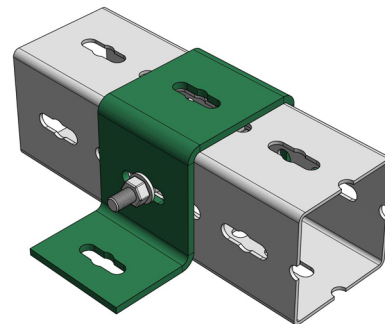


Махх Сідловий з'єднувач

для хрестоподібного з'єднання профілів в різних площинах

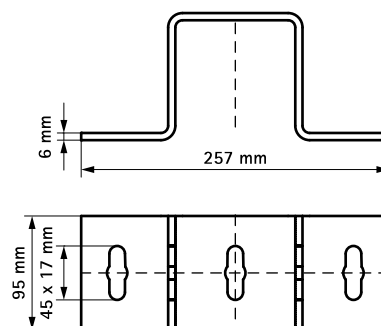
(H2 05 50)



Властивості та переваги

- для створення перехресних конструкцій з профілів
- матеріал: сталь
- оцинковка: гаряча

Арт. №	Тип	Уп. min
6589101	IPCC100	1



Комбінувати з

Махх Монтажний профіль
Махх Монтажний болт