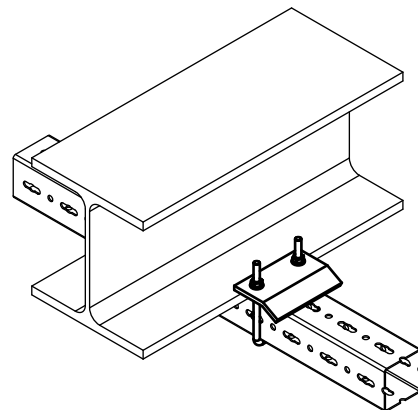


Махх Балочний зажим

для монтажу профілів до балок

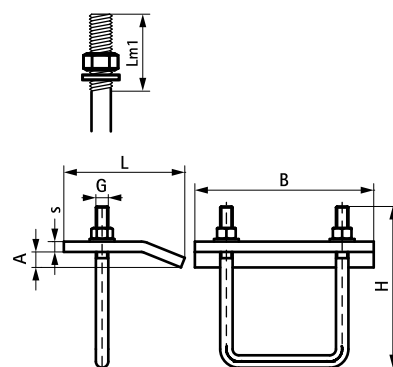
(H2 05 45)



Властивості та переваги

- для монтажу до сталевих балок без зварювання та свердління
- матеріал: сталь
- на кожну точку кріплення слід завжди використовувати 2 елементи
- оцинковка: гаряча

Арт. №	Тип	L	Lm1 (мм)	Уп. min
6589100	IPBC100	117 mm	70	1



Комбінувати з
Махх Монтажний профіль