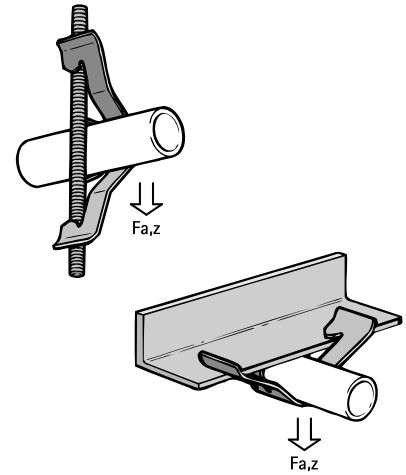
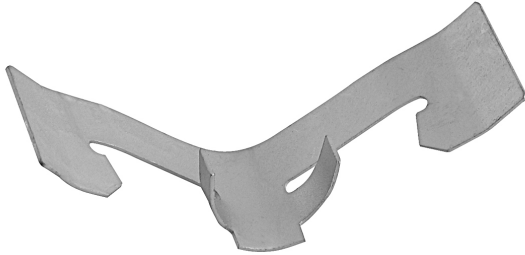


## Britclips® TRC

для несучих балок або шпильок 16 - 20 мм

(J 25 05)



### Особливості та переваги

- для швидкого монтажу до шпильок або балок без зварювання або свердління
- матеріал: пружинна сталь (типу С675 згідно EN10132)
- обробка поверхні: Delta-Tone 9000 (480 годин)

Арт. №	Код	D (мм)	A (мм)	R	F <sub>a,z</sub> (N)	Уп. min	Уп. max
55922510	TRCM10	16 - 20	6 - 9	M6 - M8 / M10	450	100	400

*Для використання тільки при статичних навантаженнях  
Зазначене навантаження призначене для застосування на балці, для застосування зі шпилькою F<sub>a, z</sub> = 220 Н.*

