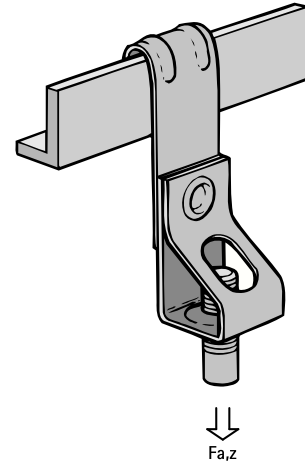


Britclips® PHV ICT

для вертикальних балок до 1,5 - 7,0 мм

(J 40 60)

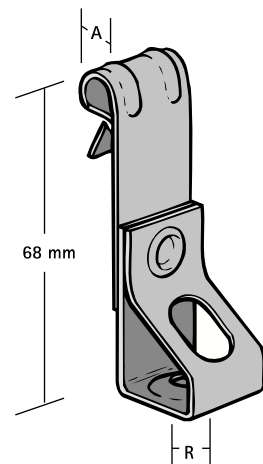


Властивості та переваги

- для монтажу на вертикальних балках
- з кріпленням для шпильки (з регульованою висотою за допомогою загвинчування)
- матеріал: пружинна сталь (типу С67S згідно EN10132)
- обробка поверхні: Delta-Tone 9000 (480 годин)

Арт. №	Код	A (мм)	R	F _{a,z} (N)	Уп.min	Уп.max
57420655	PHV5 ICTM6-B	1 - 5	M6	650	25	-
57420855	PHV5 ICTM8-B	1 - 5	M8	700	25	-
57421055	PHV5 ICTM10-B	1 - 5	M10	720	25	-

Артикули з кодами, що закінчуються на '-B', упаковуються в поліетиленовий пакет.
Для використання тільки при статичних навантаженнях



Комбінувати з

- BIS Шпильки різьбові (відрізки)
- BIS Шпильки різьбові