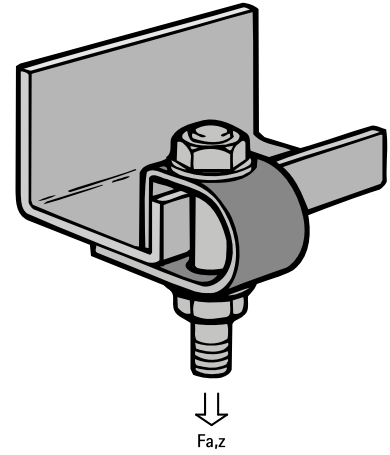


# Britclips® PHD

для вертикальних балок

(J 40 65)

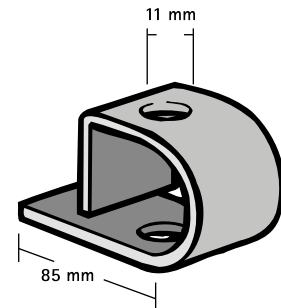


## Властивості та переваги

- для монтажу на вертикальних балках
- для шпильки до M10
- матеріал: пружинна сталь (типу С675 згідно EN10132)
- оцинковка: електролітична

Арт. №	Код	$F_{a,z}$ (N)	Уп.min	Уп.max
5743 1 155	PHD-B	450	10	-

*Articles with codes ending in a '-B' are packed in a plastic bag.*  
 Для використання тільки при статичних навантаженнях



## Комбінувати з

BIS Шпильки різьбові (відрізки)