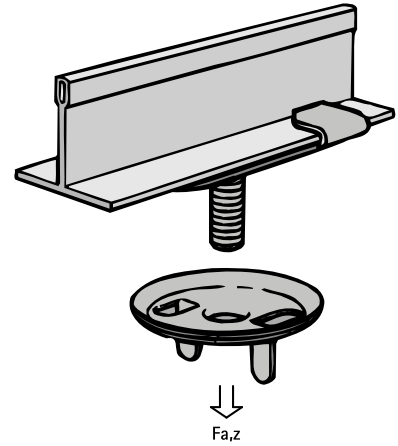


# Britclips® ACS25

для монтажу до профілів підвісних стель 25 мм

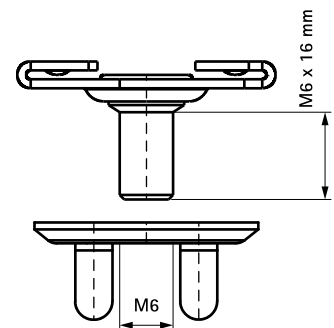
(J 35 20)



## Властивості та переваги

- поворотний затискач
- для монтажу до сталевих перекриттів
- з різьбовою шпилькою М6 x 16 мм для монтажу хомутів, розподільчих коробок і т.д.
- матеріал: пружинна сталь (типу С675 згідно EN10132)
- обробка поверхні: Delta-Tone 9000 (480 годин)

Арт. №	Код	F <sub>a,z</sub> (N)	Уп. min	Уп. max
56521654	ACS25 25-B	220	25	-
Артикули з кодами, що закінчуються на '-B', упаковуються в поліетиленовий пакет. Для використання тільки при статичних навантаженнях				



Комбінувати з  
starQuick® Хомути (cipi)