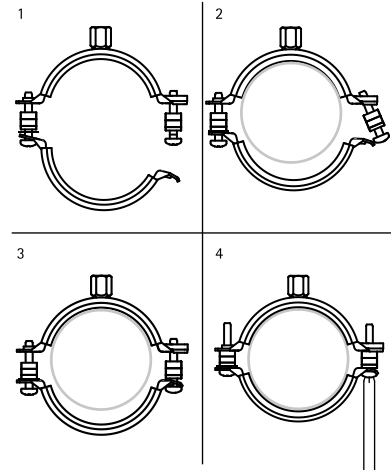
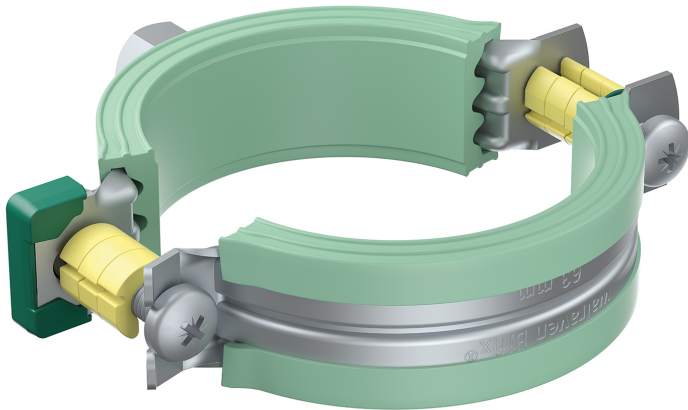


Walraven Bifix® 5000 G2 Хомути з вкладкою

(A 25 09)

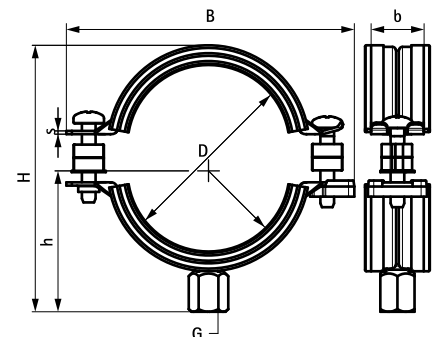
для пластик. труб 16 - 160 мм
(BUR1000)
M8/10



Особливості та переваги

- хомут з двома гвинтами
- із запатентованим безпечним та швидким замком
- підходить для фіксуючого (без дистанційних шайб) та ковзного монтажу (з дистанційними шайбами)
- матеріал: сталь
- обробка поверхні:
 - спеціальне довговічне покриття сталі Walraven BIS UltraProtect® 1000
 - підходить для монтажу всередині та зовні
 - мін. 1 000 годин випробування соляним туманом (макс. 5% червоної іржі) згідно з ISO 9227
- звукоізоляційна вкладка із EPDM-гуми, зеленого кольору
- вкладка попереджає дифузію пластифікаторів та ідеальна для використання з пластиковими трубами
- гладка внутрішня сторона ізоляційної вкладки дозволяє трубі ковзати
- стійка до старіння
- згідно з DIN 4109 захищає від шуму та вібрації

Арт. №	D (мм)	G	B (мм)	H (мм)	h (мм)	b x s (мм)	F _{a,z} (N)	Уп.min
3188016	16	M8/10	63	50	31	20 x 1,25	600	50
3188020	20	M8/10	68	54	33	20 x 1,25	600	50
3188025	25	M8/10	74	59	36	20 x 1,25	600	50
3188032	32	M8/10	80	61	39	20 x 1,25	600	50
3188040	40	M8/10	91	73	45	20 x 1,25	600	50
3188050	50	M8/10	97	84	48	20 x 1,25	600	50
3188056	56	M8/10	104	90	51	20 x 1,25	600	50
3188063	63	M8/10	109	99	54	20 x 1,25	600	50
3188075	75	M8/10	125	109	62	20 x 1,50	600	50
3188090	90	M8/10	142	128	70	23 x 2,00	1 400	25
3188110	110	M8/10	164	144	81	23 x 2,00	1 400	25
3188125	125	M8/10	181	159	89	23 x 2,00	1 400	25
3188135	135	M8/10	189	169	94	23 x 2,00	1 400	25
3188160	160	M8/10	225	196	111	25 x 2,50	1 700	10



Комбінувати з

Walraven Монтажна система Walraven RapidRail®
Walraven Напівкруглі підтримуючі жолоби

Альтернатива

BISMAT® 5000 для зелених труб ППР