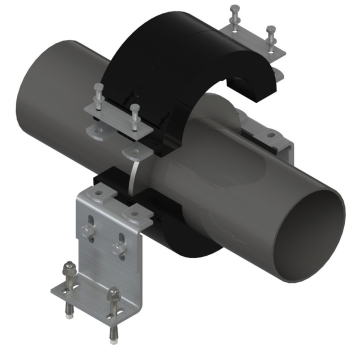


BISOFIX® CF Пункти стабілізації

(E 05 03)

76,1 - 273,0 mm



Installation

Особливості та переваги

- термоізоляційні блоки високої міцності
- внутрішній профіль пристосований для розміщення стабілізуючого кільця
- зовнішні пластини (оцинковані) для з'єднання з комплектом із двох частин за допомогою поперечок
- високе поглинання осьової сили в місці приварювання до напірного фланця труби
- міцні матеріали забезпечують надійну та довготривалу експлуатацію
- щільність пінополіуретану PUR 250 кг/м³
- клас горючості B2 (DIN 4102)
- Значення K 0,042 Вт/мК при 0 °C
- Артикул № 0881XXX: діапазон температур від -50 °C до +105 °C



088 1 XXX BISOFIX® CF

Арт. №	D (мм)	Модель	Для	F _{a,y} (N)	Уп.min	
0881076	76,1	Cold FixPoint Clamp	6698206 + 609831120	2 500	-	*
0881088	88,9	Cold FixPoint Clamp	6698206 + 609831120	3 000	-	*
0881114	114,3	Cold FixPoint Clamp	6698206 + 609831120	4 000	-	*
0881133	133,0	Cold FixPoint Clamp	6698206 + 609831120	4 500	-	*
0881139	139,7	Cold FixPoint Clamp	6698206 + 609831120	4 500	-	*
0881159	159,0	Cold FixPoint Clamp	6698206 + 609831120	6 000	-	*
0881168	168,3	Cold FixPoint Clamp	6698206 + 609831120	6 000	-	*
0881219	219,1	Cold FixPoint Clamp	6698208 + 609831160	9 000	-	*
0881273	273,0	Cold FixPoint Clamp	6698208 + 609831160	12 000	-	*

* Розрахунок максимальних осьових зусиль, які можуть поглинатися, та визначення розмірів анкерів проводилися за таких умов: Якість бетону: бетон з тріщинами C20/25 (зона розтягування); Бетонні кромки: Без впливу на край; Армування зони: без/нормальне; Посилення краю: немає.

0881XXX: BISOFIX® CF Cold FixPoint Clamp постачається разом із зварювальним кільцем (натискним фланцем) і закриттям, а також з'єднувальними гвинтами.

Інші розміри за запитом.

Примітка! Затискачі, консоль і анкери замовляються окремо.

Консоль можна знайти на сторінці E 05 49 / E 05 51 / E 05 54, анкери на сторінці L 05 25.