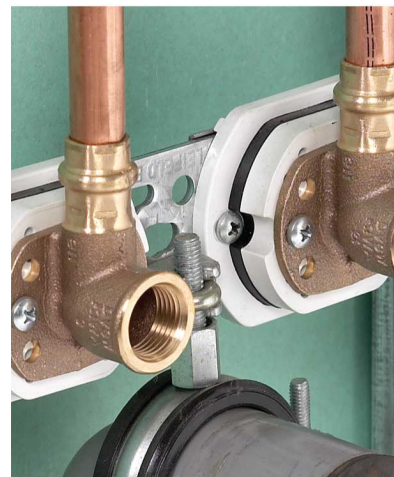


Walraven BISMAT® Затискач

допоміжні елементи для BISMAT® Профілю

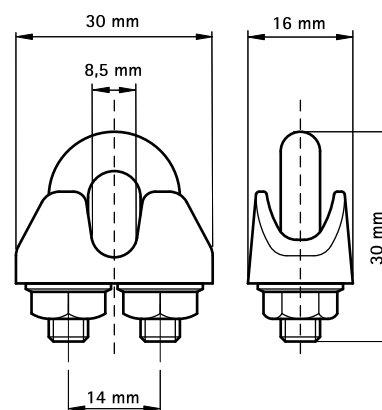
(K 30 45)



Особливості та переваги

- для монтажу різьбової шпильки М6 або М8 на профілі BISMAT®
- матеріал: сталь

Арт. №	Тип	Уп. min
0835002	для BISMAT® Профілю	50



Комбінувати з

Walraven Шпильки різьбові (відрізки)