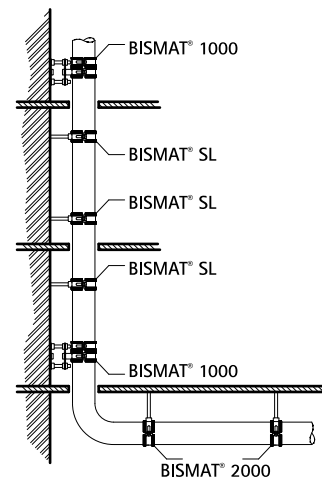


# BISMAT® 1000 Опорне кріплення

(A 30 10)

для чавунних та пластикових вертикальних труб DN 70 - DN 200

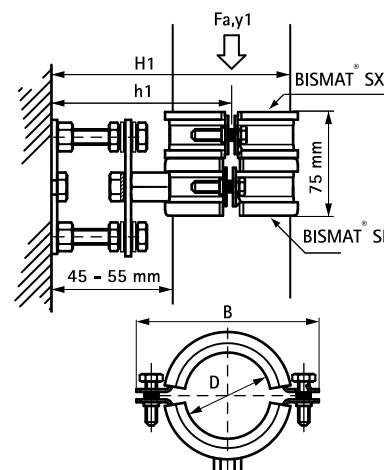


## Особливості та переваги

- консоль, що регулюється, з опорним хомутом BISMAT® SL та обжимним хомутом BISMAT® SX
- комплект для опорного монтажу чавунних та пластикових трубопроводів
- монтаж на кожному другому поверсі при висоті поверху 3,0 м (з Ø 125 мм на кожному поверсі)
- відсутність напруження труб при монтажі завдяки можливості регулювання основи
- відстань між трубою та стіною регулюється
- матеріал: сталь
- оцинковка: електролітична
- звукоізоляційна вкладка з EPDM-гуми, чорного кольору, допустимий діапазон  $t$  ° -10°C до +90°C (постійно), -40°C до +125°C (короткочасно)
- стійка до старіння
- звукоізоляція згідно з DIN 4109; оптимальне шумопоглинання, показник остаточного звуку від 11,5 дБ(А) до 14,3 дБ(А), в залежності від конструкції та матеріалу труби. Підтвердження за запитом

Арт. №	D (мм)	DN	Тип	B (мм)	H1 (мм)	h1 (мм)	F <sub>a,y</sub> (N)	Уп.min
3363070	75	70	KA	144	140 - 150	93 - 102	650	5
3363075	78	70	GA	154	140 - 150	93 - 103	650	5
3363080	83	80	GA	144	143 - 153	94 - 104	820	5
3363100	110	100	KA / GA	176	175 - 185	110 - 120	820	5
3363125	125	125	KA	192	190 - 200	118 - 128	820	5
3363150	160	150	KA / GA	233	235 - 245	137 - 147	820	5
3363200	210	200	GA	284	280 - 290	162 - 172	820	5

KA = пластикова дренажна труба, GA = чавунна дренажна труба.



Альтернатива  
BIS Консоли опорні