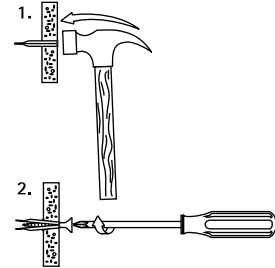
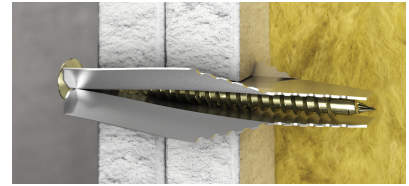


Walraven XL Дюбель для подвійного гіпсокартону

(L 10 12)

забивне кріплення для подвійного гіпсокартону > 13 мм

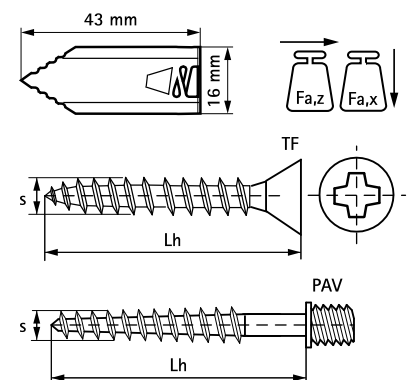


Особливості та переваги

- забивний дюбель
- для середніх навантажень, наприклад:
 - для монтажу труб, радіаторів, приборів опалення, кондиціонерів і т.д.
- для шурупів (Ø 4,0 - 5,0 мм, мін. довжина 45 мм)
- швидкий і простий у використанні
 - без попереднього свердління
 - при вкручуванні шурупа дюбель розклинається
 - не повертається в стіні
- матеріал: сталь
- вогнестійкий
- оцинковка: електролітична

Арт. №	Модель	s (мм)	Lh (мм)	F _{a,z} (N)	F _{a,x} (N)	Уп.min	Уп.max
6114121	вкл. саморезы (TF)	4,0	50	250	700	12	120
6114143	вкл. саморезы (TF)	4,0	50	250	700	100	600
6114092	-	-	-	250	700	1 000	-

максимально допустиме навантаження в гіпсокартоні (коефіцієнт безпеки 1:2).



Комбінувати з

Walraven starQuick® Хомути (сірі)