

Walraven Підп'ятники для великих навантажень

(K 15 10)

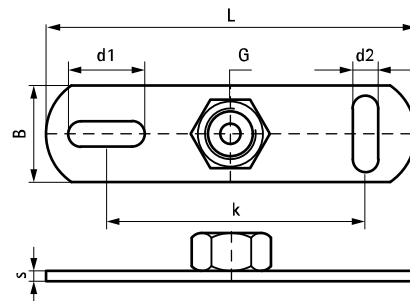
кріплення до стелі або підлоги



Особливості та переваги

- монтаж до стелі або підлоги (рекомендовані навантаження на розтяг)
- для зручності монтажні отвори розміщені під кутом 90°
- з'єднувальна гайка приварена на 4 точки
- матеріал: сталь
- оцинковка: електролітична

| Арт. № | G | L | B | H | s | d1 | d2 | k | F _{a,z} | Уп. min |
|---------|-------|--------|------|------|------|---------|---------|------|------------------|---------|
| | | | (мм) | (мм) | (мм) | (мм) | (мм) | (мм) | (N) | |
| 6713008 | M8 | 145 mm | 38 | 8 | 4 | 30 x 11 | 25 x 11 | 100 | 3 200 | 40 |
| 6713010 | M10 | 145 mm | 38 | 10 | 4 | 30 x 11 | 25 x 11 | 100 | 3 500 | 40 |
| 6713012 | M12 | 145 mm | 38 | 10 | 4 | 30 x 11 | 25 x 11 | 100 | 3 500 | 40 |
| 6713016 | M16 | 145 mm | 38 | 13 | 4 | 30 x 11 | 25 x 11 | 100 | 3 800 | 50 |
| 6713021 | G1/2" | 145 mm | 38 | 15 | 4 | 30 x 11 | 25 x 11 | 100 | 3 800 | 50 |



Комбінувати з

Walraven Шпильки різьбові (відрізки)