

Walraven Дюбелі поворотні складні

(L 10 25)

монтаж в пустотілих стінах



0670602

0670603
0670604
0670614

Особливості та переваги

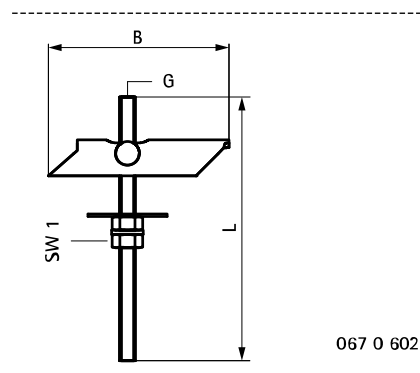
- U-подібний профіль з поворотною втулкою та шпилькою
- для монтажу в пустотілих стінах чи профлисті
- Арт. № 0670604: для монтажу спринклерних труб (макс. DN 50 - 2) до профлиста згідно з VdS
- матеріал: сталеві частини зі сталі; захисна шайба з гуми (Арт. № 0670604)
- оцинковка: електролітична
- з VdS-дозволом, серт. № G 4890027

Арт. №	Модель	G	L	B (мм)	HØ (мм)	SW1 (мм)	VdS	Уп. min
0670603	шпилька	M8	100 mm	74,0	20	13	-	50
0670604	шпилька	M10	100 mm	84,0	25	17	VdS	25

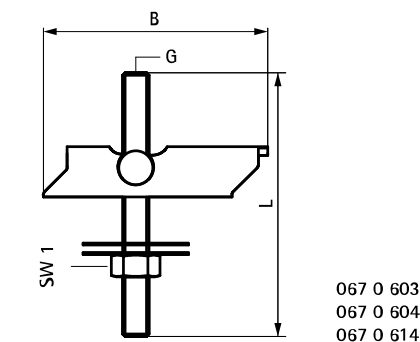
Арт. 0670604: руйнівне зусилля 20 кН.
характеристики навантаження на дюбель залежать від поверхні (навантаження для профлисту розраховується на квадратний метр).



Cert.Nr.
G 4890027



067 0 602



067 0 603 /
067 0 604 /
067 0 614

