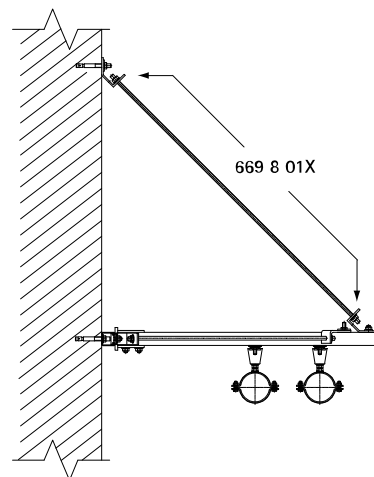


Walraven Розпирний з'єднувач

(E 05 60)



Особливості та переваги

- для створення стабілізуючих конструкцій з металевих профілів з допомогою різьбових шпильок
- також для підсилення конструкцій зі стінових консолей
- матеріал: сталь 1.0332
- оцинковка: електролітична

Арт. №	L1 (мм)	L2 (мм)	L3 (мм)	B (мм)	s (мм)	d1 (мм)	d2 (мм)	a (°)	a2 (°)	F _{a,z} (N)	Уп.min
6698013	31	31	42	35	6,0	Ø 13,0	Ø 13,0	90	45	3 000	25

Макс. допустиме навантаження (F_{a,z}) під кутом 45°.

