

## BIS Шпильки різбові (BUP1000)

(K 55 08)

монтаж на профілі, підп'ятниках і т.ін.



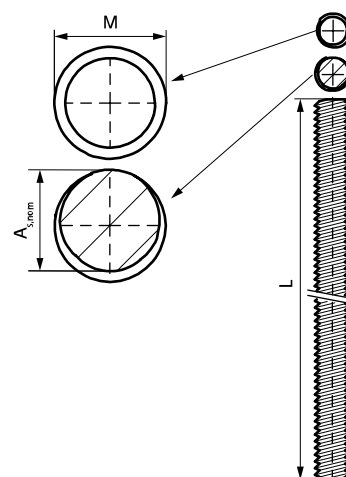
### Особливості та переваги

- DIN 976-1
- матеріал: сталь, клас міцності 4.8
- обробка поверхні:
  - спеціальне довговічне покриття сталі Walraven BIS UltraProtect® 1000
  - підходить для монтажу всередині та зовні
  - мін. 1 000 годин випробування соляним туманом (макс. 5% червоної іржі) згідно з ISO 9227



Арт. №	Тип	Thread (M)	L	$A_{s,nom}$ (мм <sup>2</sup> )	$F_{a,z}$ (N)	Уп-ка
63081008	DIN 976-1	M8	1 m	36,6	9 700	50
63082008	DIN 976-1	M8	2 m	36,6	9 700	25
63081010	DIN 976-1	M10	1 m	58,0	15 400	25
63082010	DIN 976-1	M10	2 m	58,0	15 400	20
63081012	DIN 976-1	M12	1 m	84,3	22 400	20
63082012	DIN 976-1	M12	2 m	84,3	22 400	15
63081016	DIN 976-1	M16	1 m	157,0	41 800	10

*M10 випробувані на вогнестійкість відповідно до EN 1366-1.  
M12 випробувані на вогнестійкість відповідно до EN 1366-1.*



### Комбінувати з

BIS Гайки подовжуючі (BUP1000)  
Walraven Гайки подовжувальні