

Walraven Кріплення для прямокутних повітроводів

(F05 15)

для кріплення повітроводів



412 5 001

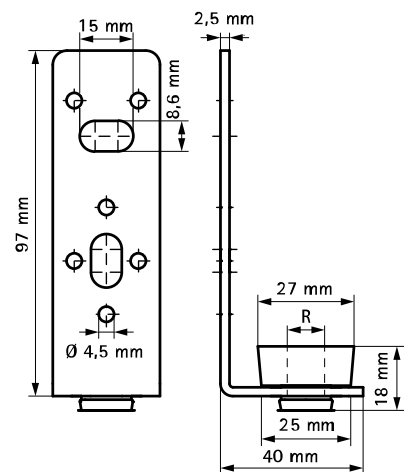


412 5 003

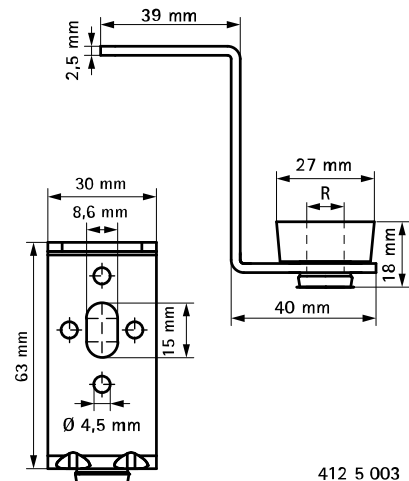
Особливості та переваги

- для кріплення прямокутних повітроводів
- з отворами $\varnothing 4,5$ мм для заклепок
- матеріал: металеві частини зі сталі; амортизатор з TPE-гуми (термопластичний еластомер (каучук)), чорного кольору
- оцинковка: електролітична
- згідно з DIN 4109 захищає від шуму та вібрації

Арт. №	Тип	R	$F_{a,z}$ (N)	Уп. min
4125001	L	M10	490	50
4125003	Z	M10	230	50



412 5 001



412 5 003

Комбінувати з

Walraven Анкери та дюбелі
Walraven Підвіски-трапеції VdS