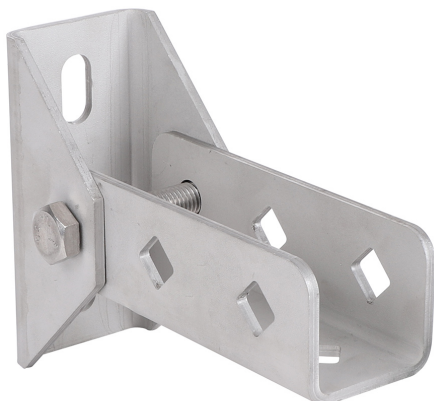


BIS Strut Рухомий стіновий тримач з нержавіючої сталі

(M 53 15)

кріплення до стіни, стелі або підлоги

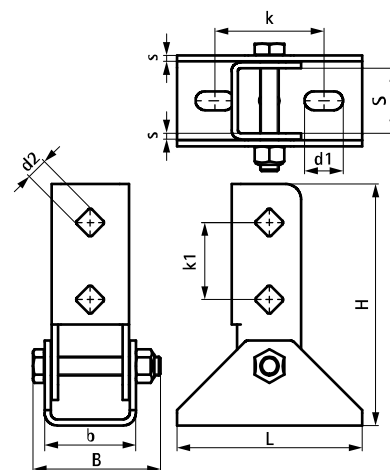


Особливості та переваги

- пластина з рухомо прикріпленим U-подібним профілем
- для кріплення профіля до стіни, підлоги або стелі
- має бокову перфорацію, тому профіль можна змонтувати відкриттям вниз чи в бік
- для створення опорних та посилених конструкцій з профілю Strut 41x41
- матеріал: нержавіюча сталь 1.4404 (A4) - EN 10088, AISI 316L

Арт. №	L	B	H	b	s	d1	d2	S	k	k1	Тип	F _{a,z 2} (N)	Уп. min
	(мм)	(мм)	(мм)	(мм)	(мм)	(мм)	(мм)	(мм)	(мм)	(мм)			
66587814	120 mm	83	157	59	4,0	25x12,2	13,8	42	71	50	Strut	9 700	10 *

* Протестовано з профілем 41x41x2,5 і наскрізними болтами. Більш детальну інформацію можна знайти в технічному паспорті продукту.



Комбінувати з

- Walraven RapidStrut® Монтажні профілі подвійні з нерж. сталі
- WTB1 Розпирний анкер з нерж. сталі
- WD11 Забивний анкер з нерж. сталі