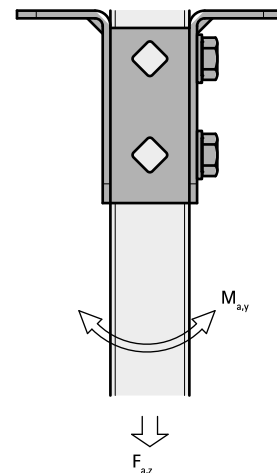


# BIS Strut T-подібний з'єднувач з нержавіючої сталі

(M 53 10)



## Особливості та переваги

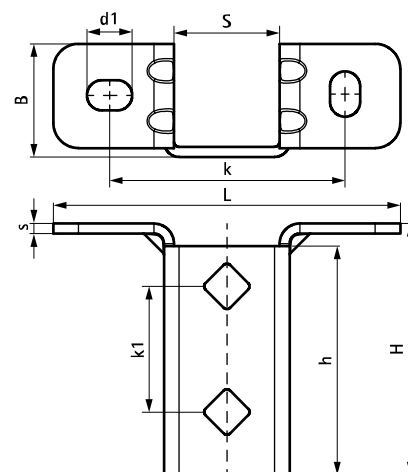
- універсальний багатоцільовий стіновий тримач для профілю Strut
- відкриту сторону профілю можна повернути у будь-який бік
- додаткова безпека завдяки посиленому вигину
- отвори відповідають малюнку отворів профілю Strut
- матеріал: нержавіюча сталь 1.4404 (A4) - EN 10088, AISI 316L

Арт. №	L	B	H	h	s	d1	S	k	k1	F <sub>a,z</sub>	F <sub>a,z 2</sub>	M <sub>a,y</sub>	Уп.min
		(мм)	(мм)	(мм)	(мм)	(мм)	(мм)	(мм)	(мм)	(Н)	(Н)	(Nm)	
66587361	138 mm	45	100	91	4,0	18 x 12	42	95	50	3 636	3 636	164,0	10

*F<sub>a,z</sub>*: макс. допустиме навантаження при використанні 2-х канальних гайок M10, затягнутих моментом 40 Нм.

*F<sub>a,z 2</sub>*: макс. допустиме навантаження при використанні 2-х болтів M10, затягнутих моментом 40 Нм.

*M<sub>a,y</sub>*: макс. момент при використанні 2-х болтів M10, затягнутих моментом 40 Нм.



## Комбінувати з

- Walraven RapidStrut® Монтажні профілі подвійні з нерж. сталі
- WTB1 Розпирний анкер з нерж. сталі
- WD11 Забивний анкер з нерж. сталі