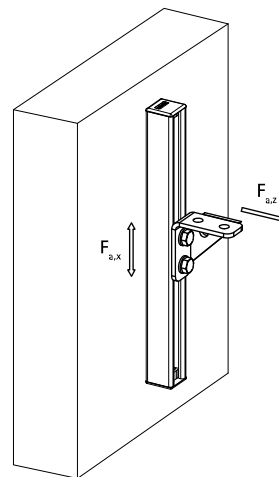


BIS Strut Кутувик з ребром жорсткості з нержавіючої сталі

(M 60 04)

для створення конструкцій за допомогою монтажного профілю Strut

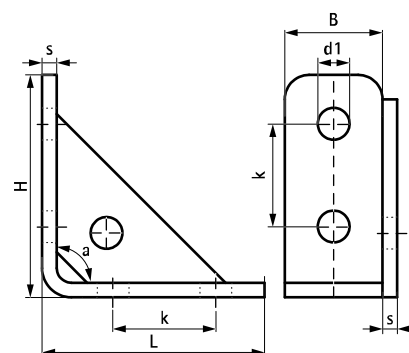


Особливості та переваги

- посилений з'єднувач для надання додаткової жорсткості конструкції з профілю Strut
- безпечний монтаж завдяки заокругленим краям
- матеріал: нержавіюча сталь 1.4404 (A4) - EN 10088, AISI 316L

| Арт. № | L | B | H | s | d1 | k | a | Тип | F _{a,z} (N) | F _{a,z 2} (N) | F _{a,x} (N) | F _{a,x 2} (H) | Уп. min |
|----------|--------|---------|----------|--------|-----------|---------|-----|-------|----------------------|------------------------|----------------------|------------------------|---------|
| 66587291 | 110 mm | 40 (мм) | 110 (мм) | 4 (мм) | 12,2 (мм) | 50 (мм) | 90° | Strut | 4 000 | 8 000 | 3 000 | 7 000 | 25 |

F_{a,z}: макс. дозволене навантаження зг. RAL GZ-655D (протестовано з профілем 41x41x1,5).
F_{a,z2}: макс. дозволене навантаження (протестовано з профілем 41x41x2,5).
F_{a,x}: макс. дозволене навантаження зг. RAL GZ-655D (з профілем 41x41x1,5 і болтами 2 x M12 - 30 Нм).
F_{a,x2}: макс. допустиме навантаження (з профілем 41x41x2,5 і болтами 2 x M12 - 60 Нм).



Комбінувати з

Walraven RapidStrut® Монтажні профілі подвійні з нерж. сталі