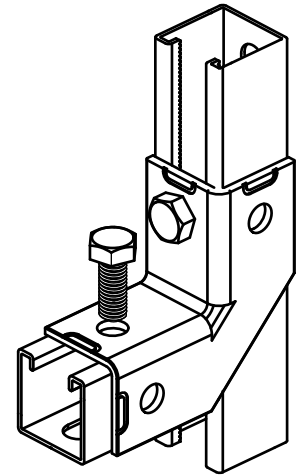


# BIS Strut Кутувик 90° / 2D з нержавіючої сталі

(M 60 110)

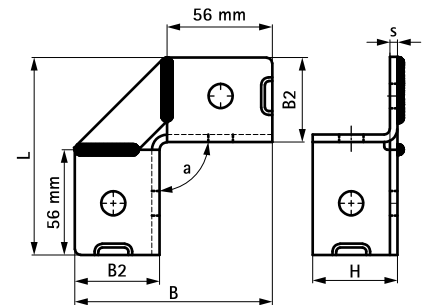
для створення конструкцій за допомогою монтажного профілю Strut



## Особливості та переваги

- універсальний з'єднувач забезпечує різні варіанти позиціонування профілю
- надійне з'єднання з профілем завдяки наявності високої боковини
- матеріал: нержавіюча сталь 1.4401 (AISI 316)

Арт. №	d (мм)	Модель	L	B	B2	H	s	k	a	Тип	Уп. min
66597914	13 mm	2+2 / 90	105 mm	105	45	45	4,0	-	90	Strut	10



## Комбінувати з

Walraven RapidStrut® Монтажні профілі подвійні з нерж. сталі