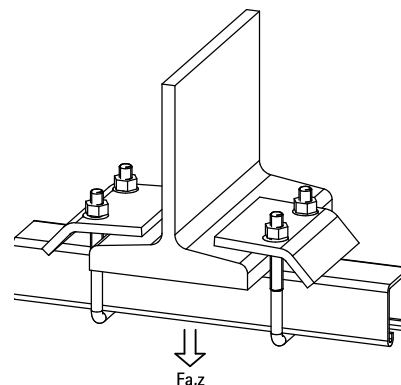
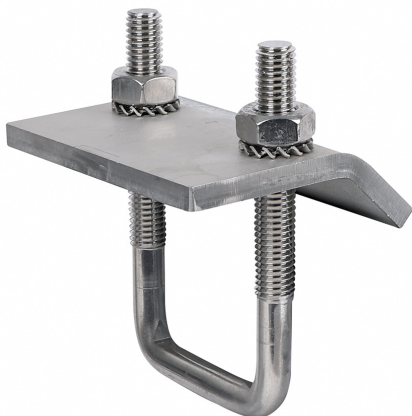


BIS Strut Stainless Steel Beam Clamp

(M 62 16)

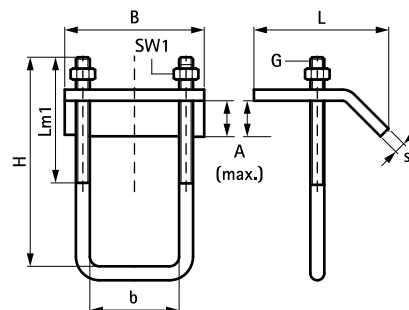
для монтажу профіля Strut до сталевих балок без зварювання та свердління



Особливості та переваги

- для монтажу до сталевих балок без зварювання та свердління
- на кожну точку кріплення слід завжди використовувати 2 елементи
- матеріал: нержавіюча сталь 1.4401/1.4404 (A4) - EN 10088, AISI 316/316L

Арт. №	A (мм)	G	L	B (мм)	H (мм)	s (мм)	Lm1 (мм)	SW1 (мм)	Тип	F _{a,z} (N)	F _{a,z} (kg)	Уп. min
66587711	17,5	M10	69 mm	80	90	6,0	60	17	Strut 41x21 + 41x41	5 700		25
66587721	20,0	M10	69 mm	80	130	6,0	75	17	Strut 41x41D	5 700	570	25



Комбінувати з

Walraven RapidStrut® Монтажні профілі подвійні з нерж. сталі