

## BIS Рухомий тримач з нержавіючої сталі

(M 53 20)

кріплення до стіни, стелі або підлоги

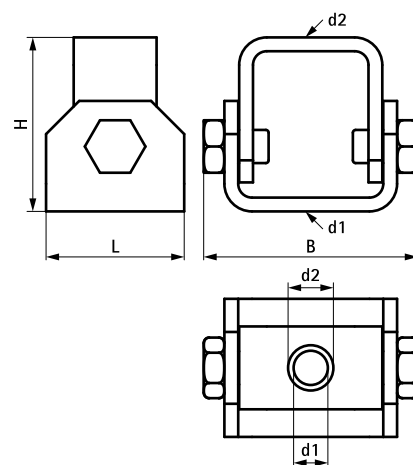


### Особливості та переваги

- призначений для створення кутових конструкцій за допомогою монтажних профілів
- підходить для кріплення до стіни, стелі, підлоги або безпосередньо на профілі
- можливість регулювати нахил до 90°
- з двома отворами Ø13 мм
- матеріал: нержавіюча сталь 1.4401 (A4) - EN 10088, AISI 316

Арт. №	L	B	H	d1	d2	Тип	F <sub>a,z</sub>	Уп. min
		(мм)	(мм)	(мм)	(мм)		(N)	
66587718	50 mm	78	63	Ø 13,0	Ø 13,0	Strut	5 000	10

Макимально допустиме навантаження вказане при монтажі під кутом 45° до стіни, стелі.



#### Комбінувати з

Walraven RapidStrut® Монтажні профілі подвійні з нерж. сталі  
BIS Шпильки різьбові нерж.  
WTB1 Розпірний анкер з нерж. сталі

#### Комбінувати з

WDI1 Забивний анкер з нерж. сталі