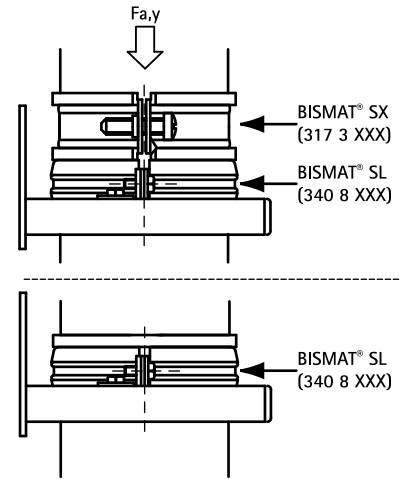
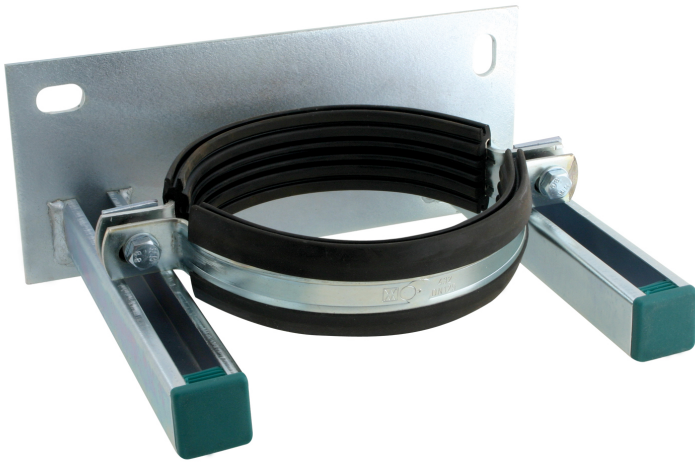


BIS Консолі опорні

(A 30 05)

для чавунних та пластикових вертикальних труб DN 70 - DN 200



Властивості та переваги

- суцільна подвійна консоль з опорним хомутом BISMAT® SL
- відсутність напруження труб при монтажі завдяки можливості регулювання основи
- матеріал: сталь
- оцинковка: електролітична
- згідно з DIN 4109 захищає від шуму та вібрації
- звукоізоляційна вкладка з EPDM-гуми, чорного кольору, допустимий діапазон t ° -10°C до +90°C (постійно), -40°C до +125°C (короткочасно)
- вкладка з унікального шумопоглинаючого профіля epdm закриває кромку хомута і забезпечує ідеальну звукоізоляцію
- стійка до старіння

Арт. №	D (мм)	DN	B (мм)	k (мм)	F _{a,y} (N)	Уп. min
432 3 070	78	70	189	144	3 000	125
432 3 100	110	100	219	174	3 000	120
432 3 125	135	125	246	201	3 000	100
432 3 150	160	150	269	224	3 000	100
432 3 200	210	200	319	274	3 000	80

Вказане навантаження (F_{a,y}): Зазор між стіною та серединою хомута під час випробувань 130 мм. В комбінації з BISMAT® SX Фіксуєчими хомутами дійсні значення навантаження хомутів SX (стр. А 30 15).

