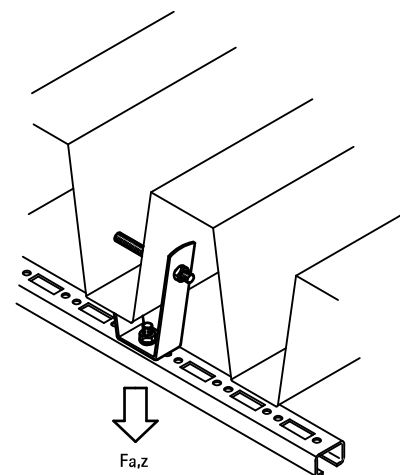


BIS Підвіска-трапеція з нержавіючої сталі

(M 67 05)

монтаж до профлисту

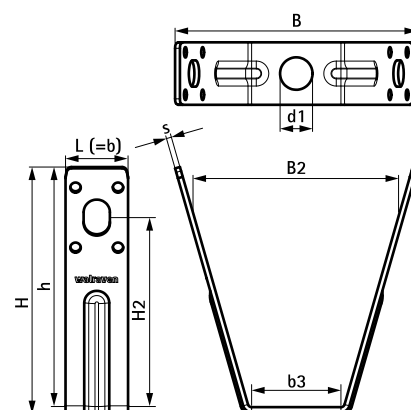


Особливості та переваги

- монтаж до профлисту за допомогою заклепок чи шпильки
- для застосувань в середовищах, що вимагають підвищеної стійкості до корозії
- з гайкою, що дозволяє регулювати висоту
- матеріал: нержавіюча сталь, А4

Арт. №	L	B	B2	b3	H	h	s	d1	h2	Fa,z	Уп.min
		(мм)	(мм)	(мм)	(мм)	(мм)	(мм)	(мм)	(мм)	(N)	
6787001	25 mm	97,9	81,8	38	99,6	96,1	2,5	Ø 13,0 mm	75,7	2 300	50

Максимальне навантаження (Fa,z) залежить від характеристик профлисту. Перед монтажем навантаження покрівлі має бути підтверджено інженером по монтажу будівельних конструкцій.



Комбінувати з

Walraven Перфоратори-пробійники для профлиста