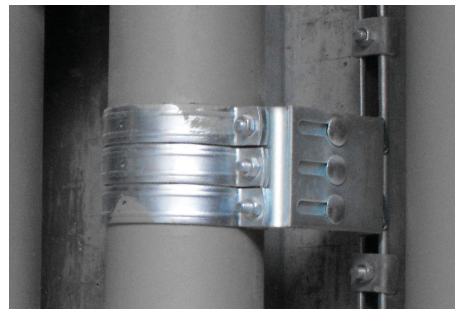


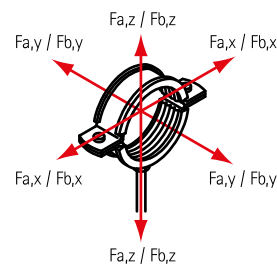
BIS Фіксуєча опора для середніх навантажень з нержавіючої сталі

(M 19 02)



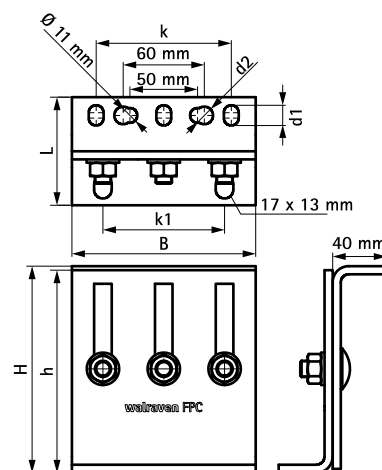
Особливості та переваги

- комплект консолей для великих навантажень (в залежності від ситуації, детальний розрахунок проводиться спеціалістами технічного відділу)
- може використовуватися як точка з'єднання труб у поєднанні з 2-ма або 3-ма хомутами для важких навантажень з нержавіючої сталі
- момент затягування 75 Нм для болтів, що регулюють висоту
- матеріал: металеві деталі з нержавіючої сталі 1.4404 (A4) – EN 10088, AISI 316L; болти, гайки, шайби з нержавіючої сталі 1.4401 (A4) – EN 10088, AISI 316



Арт. №	L	B	H	h	d1	d2	k	k1	F _{a,z}	F _{a,y}	F _{a,x}	Уп.ми n
		(мм)	(мм)	(мм)	(мм)	(мм)	(мм)	(мм)	(N)	(N)	(N)	
6697206	80 mm	136	153 - 268	150	15 x 11	∅ 13,0	100	90	14 300	11 500	3 200	2 *

* В залежності від ситуації, зв'яжіться зі спеціалістами технічного відділу Walraven для отримання консультацій щодо безпечного навантаження. Важливо! Хомути та анкери не входять у комплект та замовляються окремо. Постачаються під замовлення.



Комбінувати з

BIS Bifix® 300 Хомути для труб нерж.
BIS Bifix® 1301 Хомути для труб з ердітм нерж.

Хомути для великих навантажень з нержавіючої сталі з регулятором

Комбінувати з

Хомути для великих навантажень з нержавіючої сталі
Walraven WTB1 Анкери розпірні