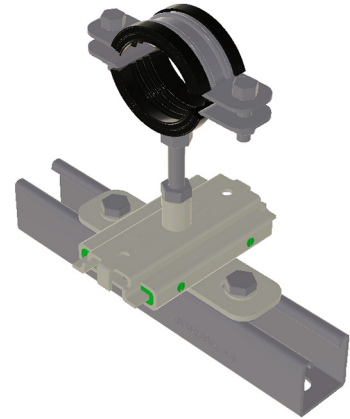
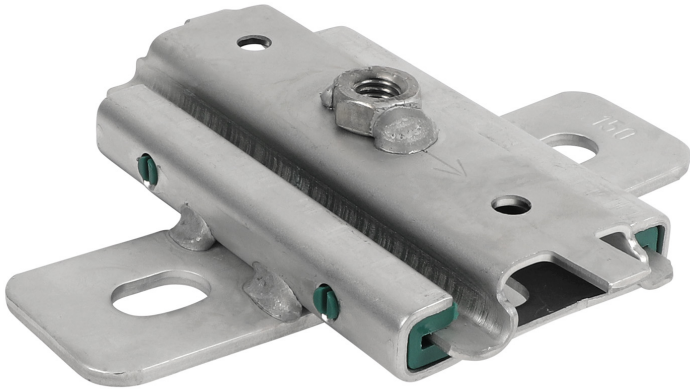


BIS Ковзні опори з нерж. сталі (M10)

(M 19 05)

одинарна ковзна опора для компенсації лінійного розширення труб

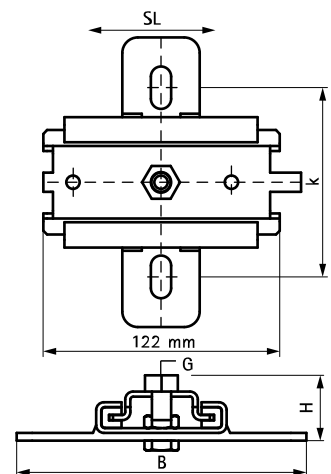


Особливості та переваги

- одинарна опора для кріплення труб при тепловому розширенні
- підходять для монтажу на стелі та підлозі
- безпосереднє кріплення до основи або існуючої конструкції з монтажних профілів
- може поєднуватися з хомутами для труб з нержавіючої сталі M10
- металеві деталі виготовлені з нержавіючої сталі 1.4404; пластикові деталі виготовлені з PA (Поліамід)
- коефіцієнт тертя $\mu = 0.18$; коефіцієнт тертя ковзання $\mu = 0.14$
- термостійкість до $+120\text{ }^\circ\text{C}$

Арт. №	Модель	G	B	H	d1	k	SL (max.)	F _{a,z}	F _{a,z 2}	Уп.min
			(мм)	(мм)	(мм)	(мм)	(мм)	(N)	(N)	
6667410	одинарні	M10	150	46	20 x 12,5	100	80	2 300	2 300	10

F_{a,z} = до підлоги; F_{a,z2} = до стелі.



Комбінувати з

BIS Bifix® 1301 Хомути для труб з еррm нерж.

Альтернатива

Walraven Ковзний елемент GFRP (BUP1000)