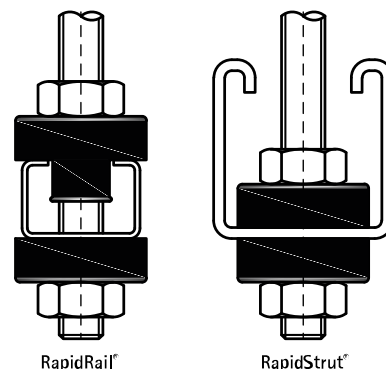


# Walraven Вібrogасники

(F05 25)

для шумоізоляційного монтажу на монтажному профілі

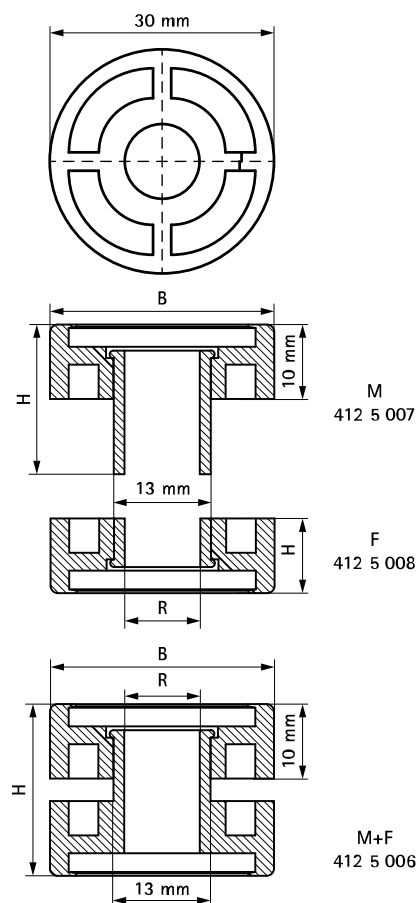


## Особливості та переваги

- шумоізоляційний елемент
- для шумоізоляційного монтажу на монтажному профілі (наприклад: в комбінації зі шпилькою M10)
- гумові абсорбуючі елементи підходять для використання з рейками RapidStrut® і RapidRail®
- шумоізоляція в середньому до 16 дБ (А) у випадку використання з профілем RapidRail® 27x18 порівняно з безпосередньо встановленими хомутами
- матеріал: металеві частини зі сталі; амортизатор з ТРЕ-гуми (термопластичний еластомер (каучук)), чорного кольору
- оцинковка: електролітична

Арт. №	Тип	R	B (мм)	H (мм)	F <sub>a,z</sub> (N)	Уп. min
4125007	M	10,1	30	19,5	-	100
4125008	F	10,1	30	10,0	-	100
4125006	M + F	10,1	30	23,0	600	50

Максимально допустимі навантаження можуть бути вищими у чітко визначених умовах, за деталями зверніться до технічного відділу компанії



### Комбiнувати з

- Walraven RapidStrut® Монтажні профілі (оцинковка Сендзимира)
- Walraven Шпильки різьбові
- Walraven RapidRail® Монтажні профілі