

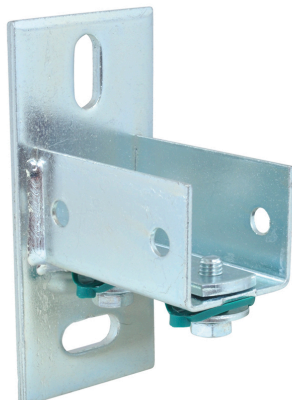
BIS RapidRail® Стіновий тримач для створення консолей різної довжини

(G 15 05)

монтаж до стіни та підлоги



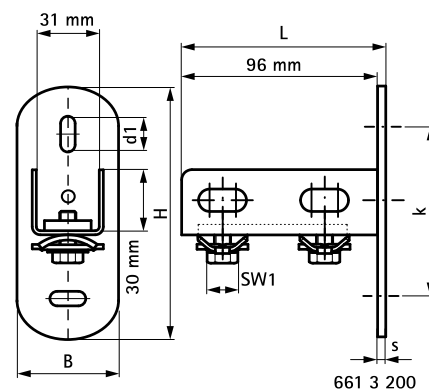
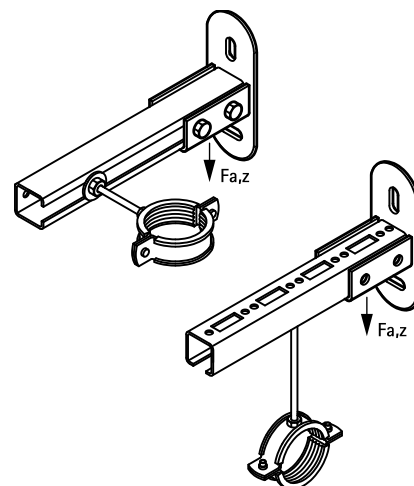
661 3 200



661 3 235

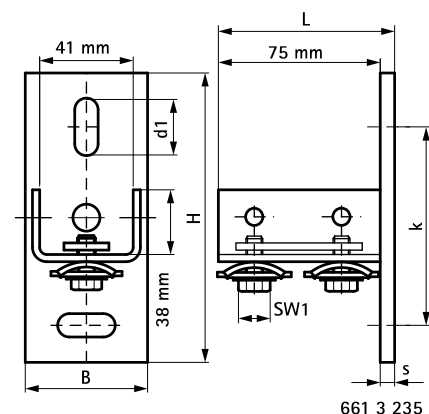
Властивості та переваги

- U-подібний профіль з приварною пластиною
- дозволяє створювати нестандартні довжини монтажних консолей чи конструкції для кріплення на підлозі
- має бокову перфорацію, тому профіль можна змонтувати відкриттям вниз чи в бік, перекутивши гайки швидкого монтажу
- Арт. № 661 3 200: підходить для монтажних профілів WM0, 1, 15, 2, 30
- Арт. № 661 3 235: підходить для WM35
- для зручності монтажні отвори розміщені під кутом 90°
- приварений CO₂
- у зборі з монтажними гайками BIS RapidRail® для швидкого та безпечного монтажу
- матеріал: частини зі сталі 1.0332; пружина з поліоксиметилєну (POM) зеленого кольору
- оцинковка: електролітична



661 3 200

Арт. №	L	B	H	s	d1	k	SW1	T _(max.)	Тип	F _{a,z}	Уп.min
		(мм)	(мм)	(мм)	(мм)	(мм)	(мм)	(Nm)		(N)	
661 3 200	100 mm	50	123	4,0	25 x 11	83	13	15,0	WM0 - 30	2 850	25
661 3 235	80 mm	60	133	5,0	25 x 11	93	13	15,0	WM35	2 850	25



661 3 235

Комбінувати з
BIS RapidRail® Монтажні профілі