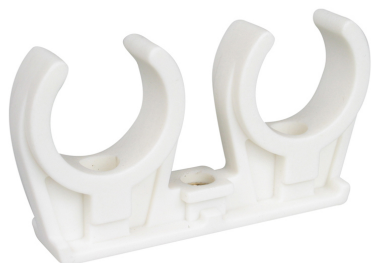


## BIS Тримачі подвійні (білі)

(C 10 27)

для всіх видів труб 14 - 28 мм

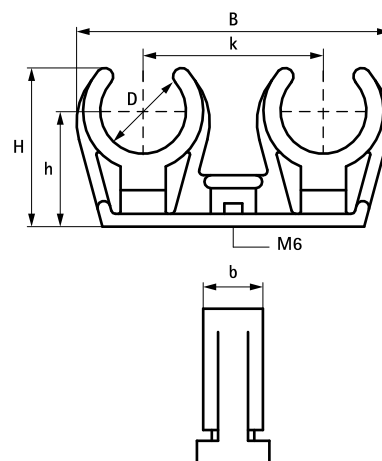
M6



## Особливості та переваги

- одноелементна скоба
- для паралельного монтажу двох труб
- латунна різьбова втулка M6
- матеріал: PP (поліпропілен), білий (згідно з RAL 9016)
- клас вогнестійкості B2
- не піддається корозії, утілізується, стійкий до UV випромінювання та старіння
- термостійкість: -30 °C до +90 °C (постійно); короткочасно до +110 °C

Арт. №	D (мм)	D (")	DN	G	B (мм)	H (мм)	h (мм)	b (мм)	k (мм)	Уп.min	Уп.max
0853215	14 - 15	-	-	M6	60	26	19	12	36	100	1 000
0853218	16 - 18	3/8	10	M6	65	30	24	14	38	100	800
0853222	20 - 22	1/2	15	M6	73	32	28	14	42	50	500
0853228	28	3/4	20	M6	89	47	34	14	50	50	400



## Альтернатива

Walraven starQuick® Тримач подвійний