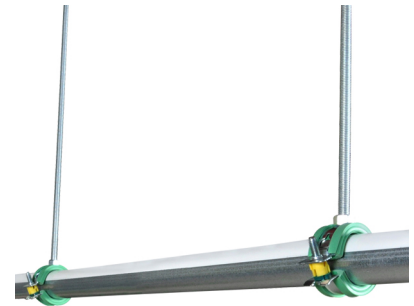


# Walraven Напівкруглі підтримуючі жолоби

(К 35 05)

підтримка для пластикових труб Ø 16 - 160 мм

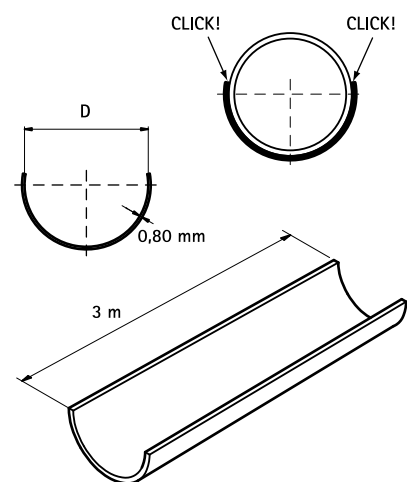


BISMAT® 5000

## Особливості та переваги

- підтримуючий жолоб для пластикових труб, що запобігає їх прогинанню
- дає можливість збільшити крок кріплення труб в 1,5 рази ніж без використання жолобів
- контролює напрямок розширення труб, та обмежує можливість їх прогинання
- можливий монтаж з ізоляцією, підсилює жорсткість, армує трубу в середині ізоляції
- оцинковка поверхні: Сендзимира
- незначна вага
- простий та швидкий монтаж PEX труб
- легко ріжеться за допомогою ручного інструменту
- матеріал: сталь
- для використання з BIS Bifix® 5000

Арт. №	D (мм)	Модель	L	Уп-ка
0635316	16	клік-замок	3 m	75
0635320	20	клік-замок	3 m	75
0635325	25	клік-замок	3 m	75
0635332	32	клік-замок	3 m	75
0635340	40	клік-замок	3 m	15
0635350	50	клік-замок	3 m	15
0635356	56	-	3 m	15
0635363	63	клік-замок	3 m	15
0635375	75	клік-замок	3 m	15
0635390	90	клік-замок	3 m	15
0635391	110	клік-замок	3 m	15
0635392	125	-	3 m	15
0635393	160	-	3 m	15



### Комбінувати з

BISMAT® 5000 для зелених труб ППР  
Walraven Bifix® 5000 G2 Хомути з  
вкладкою (BUP1000)