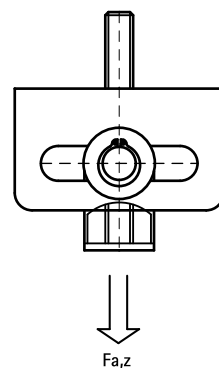
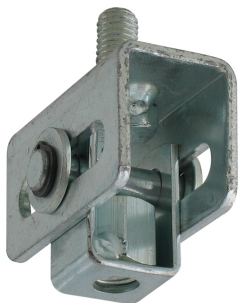


BIS Роликові опори

ковзний монтаж труб

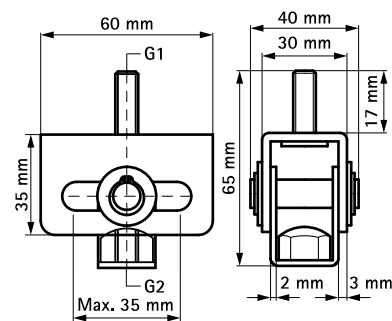
(E 10 15)



Особливості та переваги

- для монтажу підвісних конструкцій з довгим плечем, служить в якості направляючої для хомутів
- використовується для підвішування на стелі, не потребує багато місця
- вигідне рішення при невеликому термічному розширенні
- комбінується з усіма видами профілів Walraven
- матеріал: сталь
- оцинковка: електrolітична

Арт. №	G1	G2	$F_{a,z}$ (N)	Уп. min
6653310	M10	M8/10	1 500	50



Комбінувати з

Walraven Шпильки різьбові (відрізки)
Walraven Шпильки різьбові
Walraven WD11 Анкери забивні сталеві

Альтернатива

Walraven Ковзні опори (BUP1000)
Walraven Ковзні опори