

BIS Маятники

(E 10 05)

маятниковий підвіс



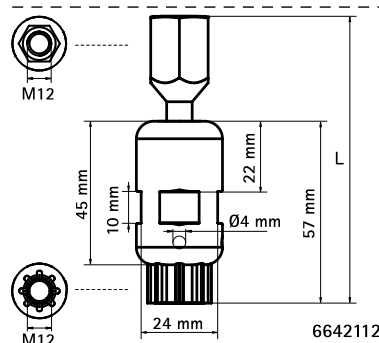
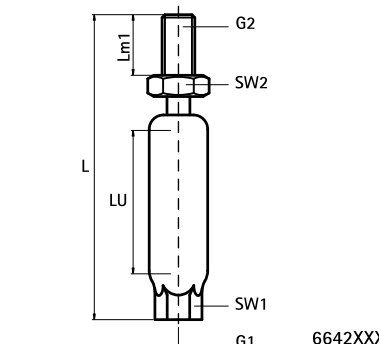
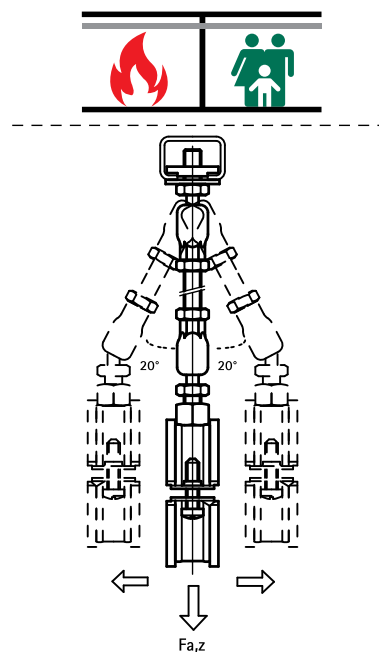
6642008 6644010 6642108 6642112
6642010

Особливості та переваги

- для кріплення підвісних труб з тепловим розширенням
- забезпечує осьовий та радіальний рух труби
- особливо підходить для великих відстаней до стелі
- з контрольним отвором для перевірки глибини вкручування (увага: занадто глибоке вкручування блокує маятник!)
- випробувані на вогнестійкість відповідно до EN 1363-1
- просте регулювання висоти (див. LU)
- матеріал: сталь
- оцинковка: електролітична

Арт. №	L	LU	G1	G2	Lm1	SW1	SW2	F _{a,z}	Уп.min	Уп.max
		(мм)			(мм)	(мм)	(мм)	(N)		
6642008	49 mm	7	M8	M8	15	10	13	3 100	50	250
6642010	49 mm	7	M10	M10	15	12	13	3 100	50	250
6644010	64 mm	7	M10	M10	30	12	13	3 100	50	250
6642108	79 mm	32	M8	M8	20	10	13	3 100	25	250
6642110	79 mm	32	M10	M10	20	12	13	3 100	25	250
6642112	90 mm	30	M12	M12	-	24	19	5 000	10	100

Увага! Маятники монтувати завжди попарно (див. приклад на малюнку). Максимальна компенсація розширення труби залежить від відстані між перекриттям та трубою. Зміну висоти кріплення трубопроводу, яке виникає при цьому, необхідно враховувати при монтажі. Додаткові елементи, такі як BIS RapidRail® або BIS RapidStrut® Маятники, що йдуть в зборі з гайкою швидкого монтажу, можна знайти на стор. G 30 60 / H 24 75.



Комбінувати з
Walraven Анкери та дюбелі