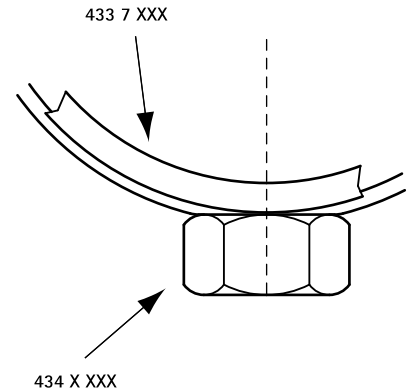


BIS Хомути 434

для PE-труб 40 - 315 мм

M10 - G1/2" - G1"

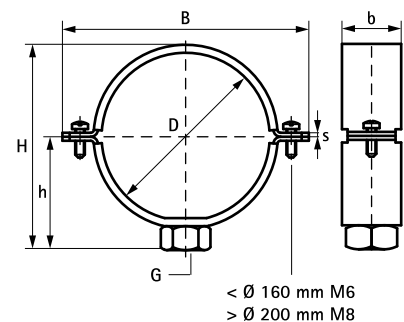
(B 35 25)



Особливості та переваги

- хомут з двома гвинтами
- матеріал: сталь
- внутрішній діаметр хомути дещо більший ніж зовнішній діаметр труб, тому забезпечує ковзний монтаж труб PE
- оцинковка: електролітична
- для створення пунктів фіксації слід застосовувати сталеві вкладки (Арт. № 4337XXX)
- стопорне кільце утримує гвинти на хомуті та не дозволяє їм випадати під час монтажу

Арт. №	D (мм)	DN	G	B (мм)	H (мм)	h (мм)	b x s (мм)	F _{a,z} (N)	Уп. min
4343040	40	32	M10	82	63	37	30 x 3,0	1 100	50
4343050	50	40	M10	92	73	42	30 x 3,0	1 100	50
4343056	56	50	M10	98	79	45	30 x 3,0	1 100	50
4343063	63	57	M10	105	86	48	30 x 3,0	1 100	50
4343075	75	70	M10	117	98	54	30 x 3,0	1 100	25
4343090	90	80	M10	132	113	62	30 x 3,0	1 100	25
4343110	110	100	M10	152	133	72	30 x 3,0	1 100	25
4343125	125	125	M10	167	148	79	30 x 3,0	1 100	25
4343160	160	150	M10	202	185	98	30 x 3,0	1 100	25
4343200	200	200	M10	278	223	117	38 x 4,0	6 200	12
4343250	250	250	M10	328	273	142	38 x 4,0	6 200	8
4343315	315	315	M10	393	338	174	38 x 4,0	6 200	8



Комбінувати з

Walraven Монтажні елементи
Walraven Анкери та дюбелі