

WPF Gipskarton-Einschlagdübel

Einschlagdübel zur Schnellmontage in Gipskarton

Dübelabmessung



WPF 12x30
WPF 12x30/ Schraube 4x30
WPF 12x30/ Schraube 4x50

Vorteile und Eigenschaften

- schnell und einfach installierbar
- ohne Vorbohren
- mit zentrischem Innengewinde für optimale Schraubenposition
- präzises und leichtes Einschlagen durch scharfkantige Spitze
- für Holzschrauben (Ø 3,5 - 5,0 mm, Mindestlänge 30 mm)
- Material: Stahl, elektrolytisch verzinkt

Geeignetes Untergrundmaterial

- Gipskarton (9,5 – 12,5 mm)
- Spanplatten

Typische Anwendungen

- leichte Rohrinstallationen und Schienen
- Leuchten
- Bilder
- leichte Regale
- leichte Elektro- und Sanitärelemente



Produktdetails

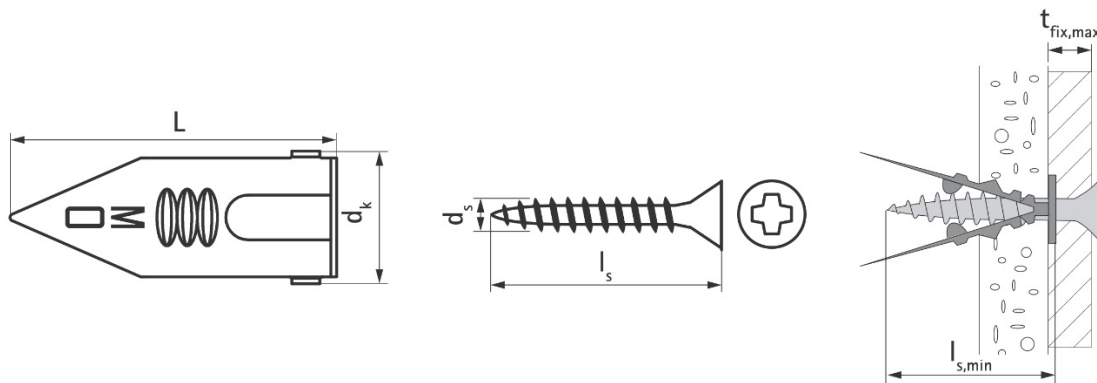
Art. Nr.	Beschreibung	Bunddurchmesser	Länge	Schraube
		d _k [mm]	L [mm]	[mm]
6110092	WPF 12x30	12	30	-
6110063	WPF 12x30	12	30	-
6110234	WPF 12x30/ Schraube 4.0x30	12	30	4.0x30
6110263	WPF 12x30/ Schraube 4.0x30	12	30	4.0x30
6110334	WPF 12x30/ Schraube 4.0x50	12	30	4.0x50

Produktdetails

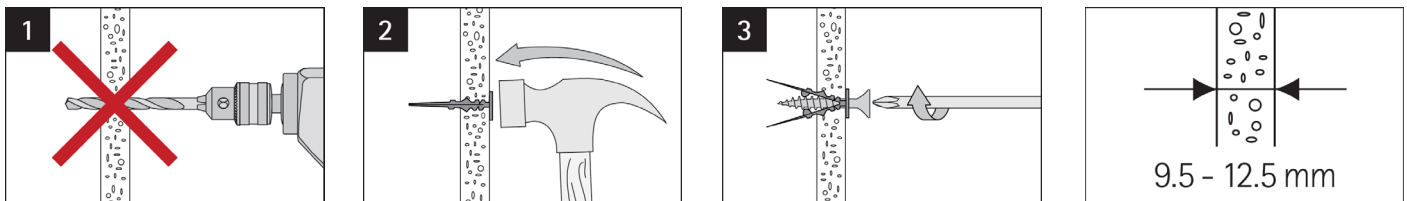
Art. Nr.	Beschreibung	VPE1			VPE2		
		[Typ]	[St.]	EAN13	[Typ]	[St.]	EAN13
6110092	WPF 12x30	Schütte	3000	8719942009584	-		
6110063	WPF 12x30	Schachtel	200	8719942007597	Schachtel	4800	8719942009515
6110234	WPF 12x30/ Schraube 4.0x30	Beutel	25	8719942007535	Schachtel	5000	8719942009553
6110263	WPF 12x30/ Schraube 4.0x30	Schachtel	200	8719942007559	Schachtel	4800	8719942009508
6110334	WPF 12x30/ Schraube 4.0x50	Beutel	25	8719942007573	Schachtel	5000	8719942009560

Verarbeitungshinweise

Dübelabmessung			12x30	12x30/ Schraube 4.0x30	12x30/ Schraube 4.0x50
Länge	L	[mm]	30	30	30
Bunddurchmesser	d_k	[mm]	12	12	12
Schraubenlänge	l_s	[mm]	-	30	50
Schraubendurchmesser	d_s	[mm]	3.5 - 5.0	4.0	4.0
Min. Einschraubtiefe	$l_{s,min}$	[mm]	27	27	27
Max. Dicke des Untergrundes (Baukörpers)	$t_{fix,max}$	[mm]	abhängig von Schraubenlänge	3	23



Montageanleitung



Lastwerte

Die empfohlenen Lastwerte beziehen sich auf Einzelbefestigungen in 12,5 mm starkem Gipskarton unter Verwendung einer Holzschraube mit 4,0 mm Durchmesser (bei einer Einschraubtiefe von 27 mm).

Charakteristische Lastwerte

Dübelabmessung			12x30/ Schraube 4.0x30
Gipskarton, 12,5 mm, Zuglast	N_{Rk}	[N]	204
Gipskarton, 12,5 mm, Querlast	V_{Rk}	[N]	549

Max. empfohlene Lasten

Dübelabmessung			12x30/ Schraube 4.0x30
Sicherheitsfaktor Zuglast / Querlast	γ		2.0 / 1.5
Gipskarton, 12,5 mm, Zuglast	N_{Rd}	[N]	102
Gipskarton, 12,5 mm, Querlast	V_{Rd}	[N]	366