

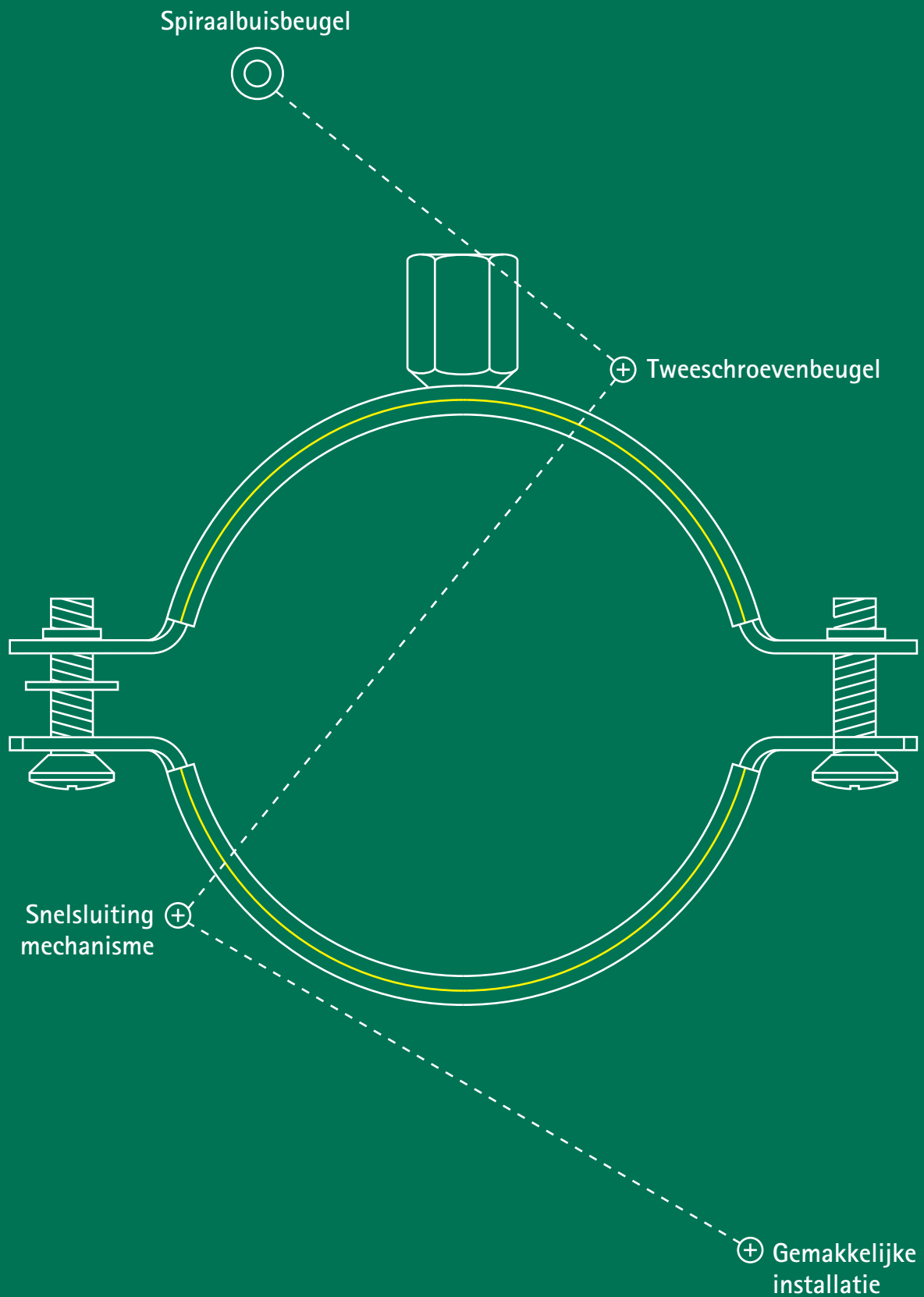
Gemakkelijk in gebruik
door snelsluiting



Spiraalbuisbeugel

Stalen beugel met geluidsisolerende inlage





Geïnspireerd door slimme oplossingen vanaf het begin

Walraven is een wereldwijd actieve organisatie in de installatiebranche, opgericht in 1942. Wij zijn altijd gedreven om het werk van onze klanten makkelijker en effectiever te maken. Met simpele, maar slimme oplossingen, een uitgebreide service en uitstekende ondersteuning. **Walraven. The value of smart**

Spiraalbuisbeugel

Voor spiraalbuizen 80 – 630 mm

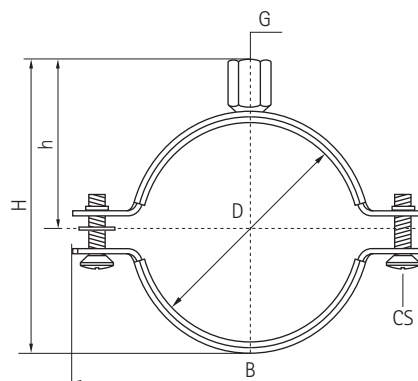
Productinformatie

De Walraven Spiraalbuisbeugel met EPDM rubberen inlage en snelsluiting is geschikt voor gebruik in spiraalbuis installaties (binnenhuis) en heeft een snelsluiting om de installatie te vergemakkelijken. Het is niet nodig om de schroeven volledig los te draaien tijdens de installatie.



Voordelen en kenmerken

- Tweeschroevenbeugel
- Met snelsluiting
- Materiaal: Staal
- Elektrolytisch verzinkt, blauw gepassiveerd
- Geluidsisolerende inlage volgens DIN 4109
- Geluidsisolerende inlage van verouderingsbestendig EPDM rubber, zwart



Technische gegevens

Art. nr.	D (mm)	G	B (mm)	H (mm)	h (mm)	cs	VPE 1
4103080	80	M8/10	125	109	57	M6	40
4103100	100	M8/10	149	129	67	M6	30
4103112	112	M8/10	163	141	74	M6	30
4103125	125	M8/10	180	154	78	M6	25
4103140	140	M8/10	189	169	86	M6	35
4103150	150	M8/10	202	179	92	M6	30
4103160	160	M8/10	222	189	98	M6	25
4103180	180	M8/10	243	209	108	M6	20
4103200	200	M8/10	259	229	117	M6	20
4103225	225	M8/10	288	253	132	M6	20
4103250	250	M8/10	304	279	145	M6	20
4103280	280	M8/10	358	309	160	M6	20
4103300	300	M8/10	373	329	171	M6	20
4103315	315	M8/10	386	344	178	M6	20
4103355	355	M8/10	445	384	198	M6	15
4103400	400	M8/10	493	429	221	M6	10
4103450	450	M8/10	540	483	246	M6	15
4103500	500	M8/10	591	532	271	M6	10
4103560	560	M8/10	635	591	300	M10	10
4103600	600	M8/10	675	631	320	M10	10
4103630	630	M8/10	706	664	335	M10	8

Wij helpen u graag verder

Zou u graag meer willen weten over de beschreven oplossingen in deze brochure? Of zou u graag willen overleggen hoe wij u kunnen helpen om de beste oplossing te vinden voor uw project? Neem vandaag nog contact met ons op!

Nederland

Walraven B.V.

Postbus 15
3640 AA Mijdrecht (NL)
Tel. +31 (0)297 23 30 00
Fax +31 (0)297 23 30 99
info.nl@walraven.com

België / Belgique

Luxemburg / Grand-Duché de Luxembourg

Walraven BVBA

Ambachtenlaan 30
3300 Tienen (BE)
Tel. +32 (0)16 82 20 40
Fax +32 (0)16 82 01 86
info.be@walraven.com

Walraven Group

Mijdrecht (NL) · Tienen (BE) · Bayreuth (DE) · Banbury (GB) · Malmö (SE) · Grenoble (FR) · Barcelona (ES) · Kraków (PL)
Mladá Boleslav (CZ) · Moscow (RU) · Kyiv (UA) · Detroit (US) · Shanghai (CN) · Dubai (AE) · Budapest (HU) · Mumbai (IN)
Singapore (SG)

