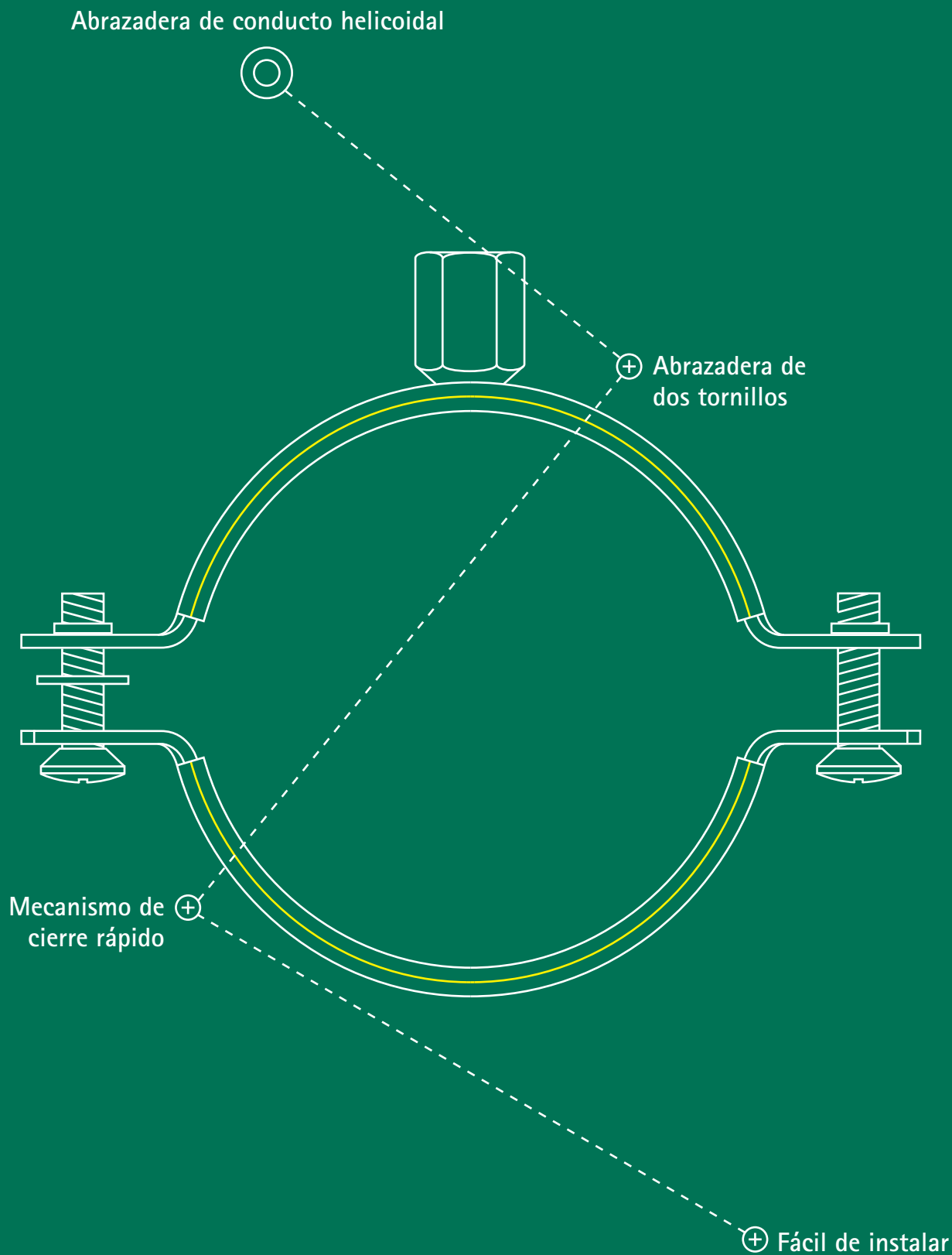


Fácil uso gracias a su cierre rápido

Abrazadera para conducto helicoidal

Abrazadera de metal con revestimiento aislante acústico





Inspirado en smart solutions desde el principio

Walraven es una empresa activa en el mercado de la industria de la instalación desde su fundación en 1942. Desde el principio, nos hemos dedicado a que el trabajo de nuestros clientes sea más fácil y eficiente. Con soluciones simples e inteligentes, servicios integrales y un soporte técnico excelente. Walraven. The value of smart

Abrazadera para conducto helicoidal

Para conductos helicoidales de 80 - 630mm

Información de producto

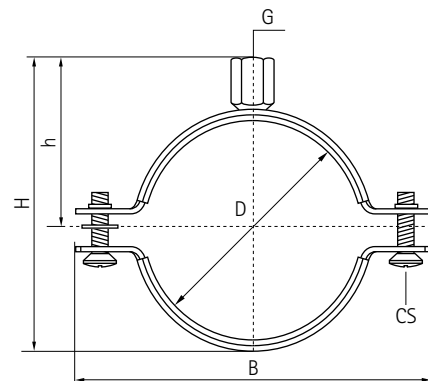
La abrazadera Walraven para conductos helicoidales está formada por una goma EPDM embutida y un mecanismo de cierre rápido. Es perfecta para instalaciones en interior y gracias a su mecanismo de cierre, es mucho más fácil de instalar.

No requiere aflojar los tornillos por completo para su instalación. Conexión ambos lados de M8/10.



Características y ventajas

- Abrazadera de dos tornillos
- Mecanismo de cierre rápido
- Material: acero
- Cincado azul
- Revestimiento aislante de ruido, goma EPDM, negra
- Revestimiento resistente al envejecimiento
- Revestimiento aislante acústico de acuerdo a DIN 4109



Detalles de producto

Referencia	D (mm)	G	B (mm)	H (mm)	h (mm)	cs	Embalaje
4103080	80	M8/10	125	109	57	M6	40
4103100	100	M8/10	149	129	67	M6	30
4103112	112	M8/10	163	141	74	M6	30
4103125	125	M8/10	180	154	78	M6	25
4103140	140	M8/10	189	169	86	M6	35
4103150	150	M8/10	202	179	92	M6	30
4103160	160	M8/10	222	189	98	M6	25
4103180	180	M8/10	243	209	108	M6	20
4103200	200	M8/10	259	229	117	M6	20
4103225	225	M8/10	288	253	132	M6	20
4103250	250	M8/10	304	279	145	M6	20
4103280	280	M8/10	358	309	160	M6	20
4103300	300	M8/10	373	329	171	M6	20
4103315	315	M8/10	386	344	178	M6	20
4103355	355	M8/10	445	384	198	M6	15
4103400	400	M8/10	493	429	221	M6	10
4103450	450	M8/10	540	483	246	M6	15
4103500	500	M8/10	591	532	271	M6	10
4103560	560	M8/10	635	591	300	M10	10
4103600	600	M8/10	675	631	320	M10	10
4103630	630	M8/10	706	664	335	M10	8

Encuentra cómo podemos ayudarte

¿Quieres saber más sobre cómo podemos ayudarte en relación a las soluciones que se describen en este folleto? ¿Te gustaría saber cómo podemos ayudarte a encontrar la mejor solución para tu proyecto? ¡Llámanos!

España

Portugal - Latinoamérica

Walraven Iberia

Ctra. Sentmenat 47-49

08213, Polinyà

Barcelona (ES)

Tel. +34 93 721 33 75

info.es@walraven.com

Walraven Group

Mijdrecht (NL) · Tienen (BE) · Bayreuth (DE) · Banbury (GB) · Malmö (SE) · Grenoble (FR) · Barcelona (ES) · Kraków (PL)
Mladá Boleslav (CZ) · Moscow (RU) · Kyiv (UA) · Detroit (US) · Shanghai (CN) · Dubai (AE) · Budapest (HU) · Mumbai (IN)
Singapore (SG)