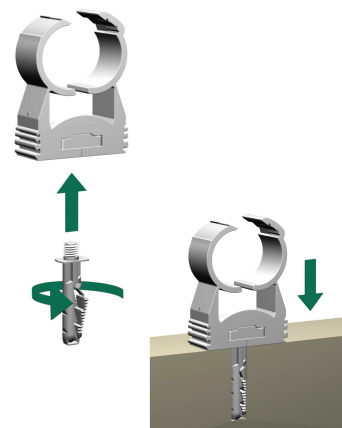


starQuick® Tryckplugg

tillbehör BIS starQuick® Rörklammer

(C 05 75)



Funktioner och Fördelar

- för montage av en starQuick® Klämma eller annan klämma med gängad anslutning M6
- förborras \varnothing 6 mm, tryck in pluggen
- material: modifierad PA6 (polyamid), grå (RAL 7035)
- beständig mot UV, åldrande, olja och bensin
- halogenfri, korrosionsbeständig och återvinningsbar
- temperaturbeständighet: från ca. -40 °C till ca. 90 °C (konstant), kort till ca. 130 °C

Art.nr.	fp	St.fp
6101063	50	500

