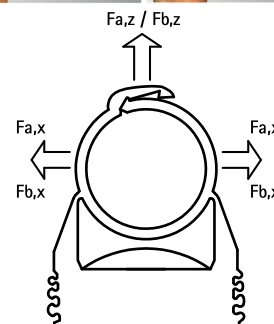
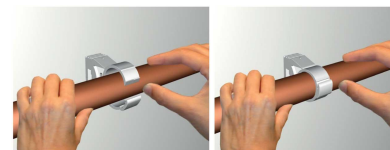


starQuick® Klammer (Grå)

(C 05 05)

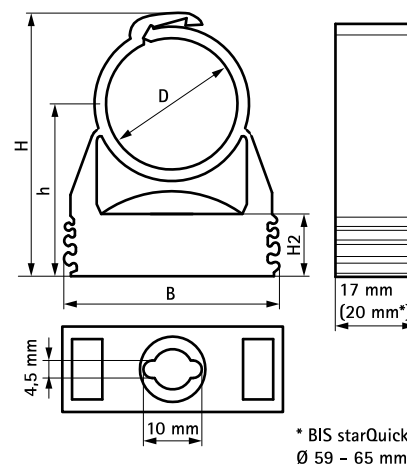
för montage av rör och elektriska installationer på vägg, tak eller golv 10 - 65 mm



Funktioner och Fördelar

- lättarbetad rörklammer
- enkelt montage, röret trycks ner i klammern och låser automatiskt
- lämplig utomhus och i korrosiva miljöer
- ihopkopplingsbar upp t.o.m. dimension 28 (SQ-28)
- material: modifierad PA6 (polyamid), grå (RAL 7035)
- beständig mot UV, åldrande, olja och bensen
- halogenfri, korrosionsbeständig och återvinningsbar
- temperaturbeständighet: från ca. -40 °C till ca. 90 °C (konstant), kort till ca. 130 °C

kiwa



Kompletterande

starQuick® Montageplatta Dubbel
starQuick® Spikplugg
starQuick® Montage Muttrar

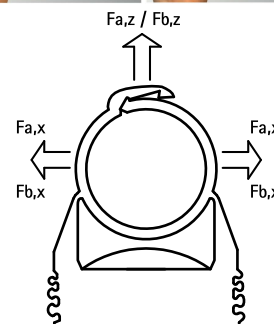
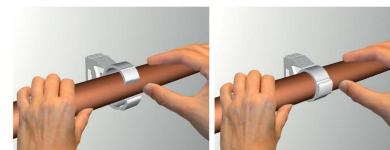
Alternativ

starQuick® Klammer - M6 (Grå)

starQuick® Klammer (Grå)

(C 05 05)

för montage av rör och elektriska installationer på vägg, tak eller golv 10 - 65 mm



0854054	1 381 133	123 397	48 55	1½	40	SQ- 51	63	81	47	12, 0	330	33	1 0 00	140	-	UL	UP C	15	180
0854063	2 381 133	123 397	59 65	2	50	SQ- 59	74	94	55	12, 0	500	50	1 5 00	150	-	UL	UP C	15	180

$F_{a,x} = F_{a,z} / F_{b,x} = F_{b,z}$

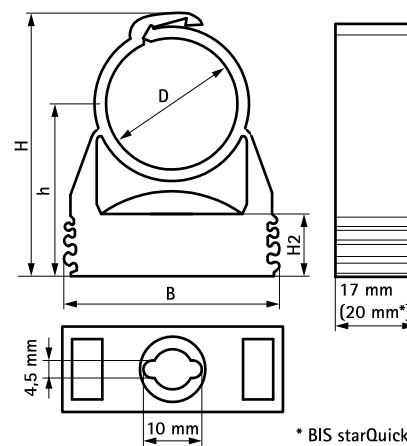
Högsta tillåtna belastning vid en temperatur av 21 °C (70 °F) och fastställande med M6 BIS starQuick® mutter + M6 gängstång av stål.

Värdena är riktvärden och är grundade på vår tekniska kunskap, erfarenhet och uttalanden i litteraturen samt tester i laboratorium. Vi rekommenderar inte användaren att göra egna tester av slutprodukten på grund av det stora antalet parametrar i monteringsprocessen och tillämpningen. En rättsligt bekräftad försäkran om egenskaper eller lämplighet för en viss tillämpning kan inte grundas på våra specifikationer.

kiwa



(UL 1565)



* BIS starQuick®
Ø 59 - 65 mm

Kompletterande

- starQuick® Montageplatta Dubbel
- starQuick® Spikplugg
- starQuick® Montage Muttrar

Alternativ

- starQuick® Klammer - M6 (Grå)