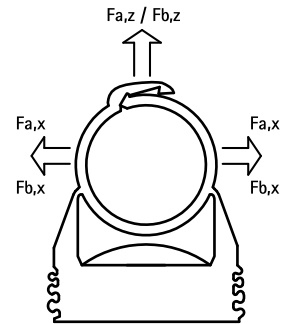
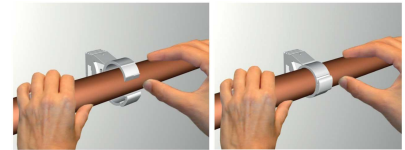


starQuick® Klammer (Kopparfärgad)

(C 05 12)

för montage av rör och elektriska installationer på vägg, tak eller golv 14 - 32 mm



Funktioner och Fördelar

- lättarbetad rörklammer
- enkelt montage, röret trycks ner i klammern och låser automatiskt
- lämplig utomhus och i korrosiva miljöer
- ihopkopplingsbar upp t.o.m. dimension 28 (SQ-28)
- material: modifierad PA6 (polyamide), kopparfärgad
- beständig mot UV, åldrande, olja och bensin
- halogenfri, korrosionsbeständig och återvinningsbar
- temperaturbeständighet: från ca. -40 °C till ca. 90 °C (konstant), kort till ca. 130 °C

kiwa

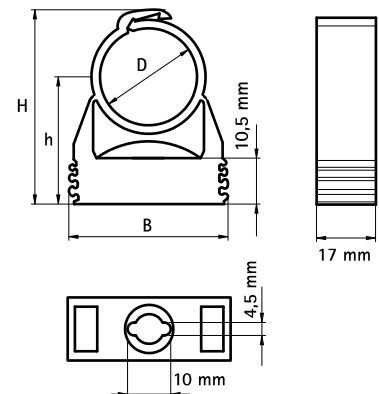


Art.nr.	D (mm)	D (°)	DN	Typ	B (mm)	H (mm)	h (mm)	F _{a,z} (N)	F _{b,z} (N)	KIWA	UPC	fp	St.fp
0855815	14 - 16	-	-	SQ-15	29	36	24	200	600	KIWA	UPC	100	1 200
0855818	16 - 20	3/8	10	SQ-17	29	40	26	230	700	KIWA	UPC	100	800
0855828	24 - 28	3/4	20	SQ-25	40	50	31	280	850	KIWA	UPC	50	600
0855831	28 - 32	-	-	SQ-28	40	53	32	300	900	KIWA	UPC	50	400

$$F_{a,x} = F_{a,z} / F_{b,x} = F_{b,z}$$

Högsta tillåtna belastning vid en temperatur av 21 °C (70 °F) och fastställande med M6 BIS starQuick® mutter + M6 gängstång av stål.

Värdena är riktvärden och är grundade på vår tekniska kunskap, erfarenhet och uttalanden i litteraturen samt tester i laboratorium. Vi rekommenderar inte användaren att göra egna tester av slutprodukten på grund av det stora antalet parametrar i monteringsprocessen och tillämpningen. En rättsligt bekräftad försäkran om egenskaper eller lämplighet för en viss tillämpning kan inte grundas på våra specifikationer.



Kompletterande

- starQuick® Spikplugg
- starQuick® Montage Muttrar