

# Walraven Yeti® 335 Walkway

(I 10 05)

prefabricerad del till gångväg för takinstallationer



67685801

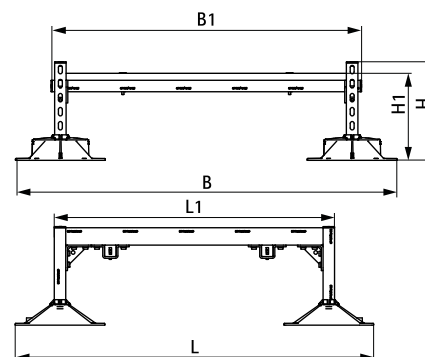
67685803

## Funktioner och Fördelar

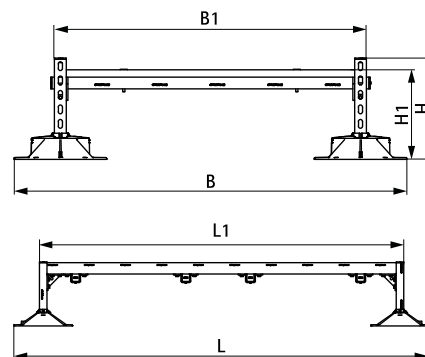
- komplett set för montering av gångvägar på platta och låglutande tak
- med halkfri antivibrationsmatta (på PVC-tak måste ett separeringsskikt installeras för att skydda mot migration av mjukgörare - se Walraven BIS Yeti® Triplex Separation Layer)
- fastställd belastningskapacitet: beräkningar redan gjorda
- färdigmonterat set för snabb installation
- justerbar i höjd från 230 mm till 330 mm
- tillverkad i WPC, komposit av trä och återanvänd plast
- motståndskraftig mot UV-och kemisk påverkan
- skenlösningar: ytbehandling:
  - produkten är en del av BIS UltraProtect® 1000 systemet
  - lämplig för inom- och utomhusbruk
  - klarar minst 1.000 timmars saltspraytest (max 5% rödrost) enligt ISO 9227
- galler / steg: ytbehandling: varmförzinkad
- ljudisolering enligt DIN EN ISO 10140-1 och DIN EN ISO 10140-3 upp till 31 dB (A)
- UV-beständighet enligt EN ISO 16474-3: 2014-02 - certifierad av ITB
- konstruktioner enligt EN 14122



Nr. 1762-001-19 ITB No. LZM00-02259



67685801



67685803

Art.nr.	L	L1 (mm)	B (mm)	B1 (mm)	H (mm)	H1 (mm)	F <sub>a,z</sub> (N)	fp
67685801	1 280 mm	1 000 mm	1 362	1 100	348	311	2 000	1
67685803	2 280 mm	2 000 mm	1 362	1 100	348	311	2 000	1

F<sub>a,z</sub> är endast brottlast, för en detaljerad lastberäkning kontakta Walravens tekniska support.  
I de fall en fot används i taktillämpningar är installatören skyldig att kontrollera den maximala lastkapaciteten av taket före installationen.

## Kompletterande

Walraven Yeti® 335 Walkway Extension  
Walraven Yeti® Triplex Separations Lager