

Walraven Yeti® 335 Lastfördelande fot

(10410)

för takinstallationer



Funktioner och Fördelar

- system för takinstallationer, t.ex. kylaggregat, rörledningar, gångbroar och solpaneler
- för platta tak
- för horisontella och vertikala tillämpningar
- 360° vridbar insats för BIS RapidStrut® 41x41 eller BIS RapidStrut® DS 5 (41x52 mm)
- levereras med halkskyddad och avvibrerande matta
- tillverkad i WPC, komposit av trä och återanvänd plast
- UV-beständighet enligt EN ISO 16474-3: 2014-02 - certifierad av ITB
- motståndskraftig mot UV-och kemisk påverkan
- ljudisolering enligt DIN EN ISO 10140-1 och DIN EN ISO 10140-3 upp till 31 dB (A)
- BIS Yeti 335 H-set Består av:
 - 2 x BIS Yeti® 335 inklusive halkfri vibrationsdämpande matta (tillverkad av gummi)
 - 4 x BIS Strut Koppling 90°
 - 8 x sexkantsbultar och glidmuttrar



Nr.
1762-001-19



ITB No.
LZM00-02259

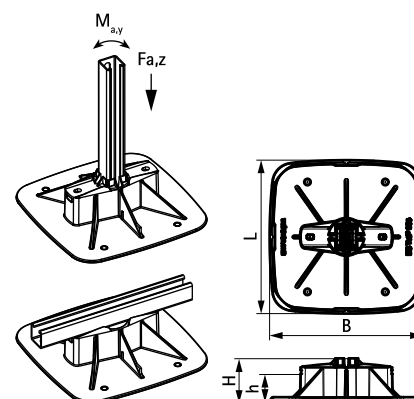


Art.nr.	RSK nr	BVB	Modell	L	B	H	h	F _{a,z}	F _{a,z 2}	M _{a,y}	fp	St.fp
					(mm)	(mm)	(mm)	(N)	(N)	(Nm)		
67685201	3820544	148984	Vertikal	335 mm	335	96	20	20 000*	30 000**	200.0	1	90
67685302			H-set (utan Strutske na)	335 mm	335	-	-	20 000*	30 000**	200.0	1	32

* = Maximal tillåten last för Strut 41x41x2.5.

** = Maximal tillåten last för Strut 41x51x2.0 - DS5.

F_{a,z} är endast brottlast, för en detaljerad lastberäkning kontakta Walravens tekniska support. I de fall en fot används i taktillämpningar är installatören skyldig att kontrollera den maximala lastkapaciteten av taket före installationen.



Kompletterande

Walraven Yeti® Triplex Separations Lager
Walraven Yeti® 335 Justerbar Vinkel
(BUP1000)

Alternativ

Walraven Yeti® 130 Lastfördelande fot