

Walraven Yeti® 335 H-Set med skenor (BUP1000)

(10411)

för takinstallationer

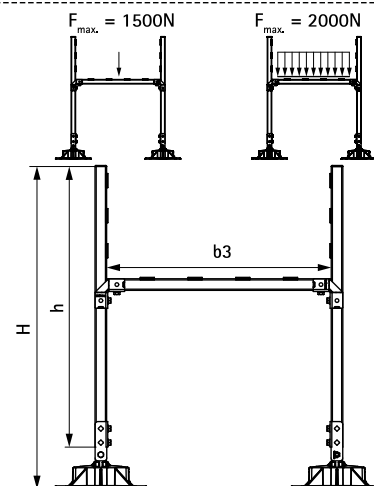


Funktioner och Fördelar

- komplett set för att stödja installationsapparater på plana och låga tak
- för snabb installation av ventilationskanaler på taket
- justerbar vinkel för att kompensera takhöjden och 360 ° vridbar insats för flexibel positionering
- levereras med halkskyddad och avvibrerande matta
- fördefinierad lastkapacitet (se monteringsanvisning), beräkning är inte nödvändig
- tillverkad i WPC, komposit av trä och återanvänd plast
- motståndskraftig mot UV-och kemisk påverkan
- UV-beständighet enligt EN ISO 16474-3: 2014-02 - certifierad av ITB
- ytbehandling:
 - produkten är en del av Walraven BIS UltraProtect® 1000 systemet
 - lämplig för inom- och utomhusbruk
 - klarar minst 1.000 timmars saltspraytest (max 5% rödrost) enligt ISO 9227
- ljudisolering enligt DIN EN ISO 10140-1 och DIN EN ISO 10140-3 upp till 31 dB (A)
- Art.nr. 67685310 består av:
 - 2 x BIS Yeti® 335 inklusive halkfri antivibrationsmatta (tillverkad av gummi)
 - 3 x 1.0 m BIS RapidStrut® Skena 41|H (BUP1000)
 - 2 x BIS Yeti 335 Justerbar vinkel(BUP1000)
 - 2 x BIS Strut Kopplingar 90° / 2D (BUP1000)
 - 10 x BIS Strut Gummiprofil 50mm för ljudisolering enligt DIN 4109
 - alla kopplingar, ändskydd och bultar ingår och de flesta är förmonterade



Nr. 1762-001-19 ITB No. LZM00-02259



Art.nr.	b3 (mm)	H (mm)	h (mm)	fp
67685310	1 000	1 150	1 000	1

Kompletterande

Walraven RapidStrut® Skena (BUP1000)
Walraven Yeti® Triplex Separations Lager