

Walraven Yeti[®] 280 Support System

(1 04 30)

för takinstallationer



Funktioner och Fördelar

- system för takinstallationer, t.ex. kylaggregat, rörledningar, gångbroar och solpaneler
- för platta tak
- för vertikala tillämpningar (med RapidStrut 41x41 mm)
- levereras med halkskyddad och avvibrerande matta
- tillverkad i WPC, komposit av trä och återanvänd plast
- plastkomponenter är tillverkade av 100% återvinningsbart material
- ljudisolering enligt DIN EN ISO 10140-1 och DIN EN ISO 10140-3
- UV-beständighet enligt EN ISO 16474-3: 2014-02 - certifierad av ITB
- Art.nr. 67685303 består av:
 - 2 x BIS Yeti[®] 280 inklusive halkfri antivibrationsmatta (tillverkad av gummi)
 - 4 x BIS Strut Kopplingar 90°
 - 8 x sexkantiga huvudbultar och glidmuttrar

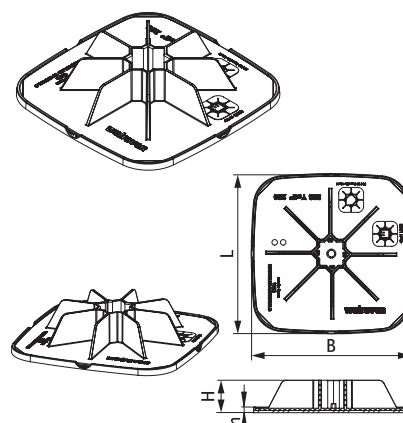


ITB No.
LZM00-02259

Art.nr.	Modell	L	B	H	h	F _{a,z}	fp
			(mm)	(mm)	(mm)	(N)	
67685281	Yeti [®] 280 inkluderad matta	284 mm	284	58	14	12 500*	12
67685280	Yeti [®] 280 inkluderad matta**	284 mm	284	58	8	12 500*	12
67685303	H-set (utan Strutskena)	284 mm	284	-	8	12 500*	1

* = Max. tillåten belastning utan hänsyn till isoleringens inverkan, med RapidStrut[®] skena typ 41|H
F_{a,z} är endast brottlast, för en detaljerad lastberäkning kontakta Walravens tekniska support.
I de fall en fot används i taktillämpningar är installatören skyldig att kontrollera den maximala lastkapaciteten av taket före installationen.

** Discontinued model, new article number 67685281 from February/March 2025.



Kompletterande

Walraven Yeti[®] Triplex Separations Lager
Walraven RapidStrut[®] Skena (BUP1000)