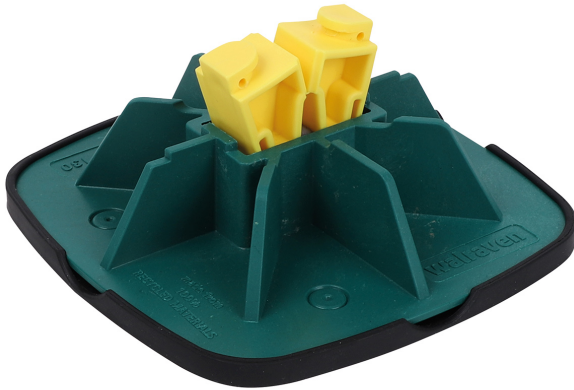


# Walraven Yeti® 130 Lastfördelande fot

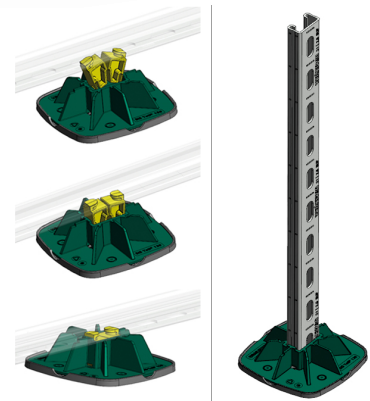
(1 04 50)

för lätta takinstallationer



## Funktioner och Fördelar

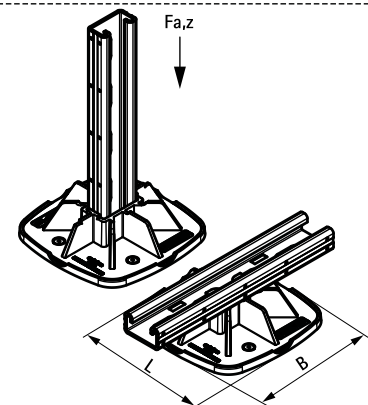
- modulärt stödsystem för lätta takinstallationer
- för horisontella och vertikala tillämpningar
- flexibel och kostnadseffektiv lösning
- levereras med halkskyddad och avvibrerande matta
- med unik klicklås för snabb och säker installation
- tillverkad i WPC, komposit av trä och återanvänd plast
- plastkomponenter är tillverkade av 100% återvinningsbart material
- ljudisolering enligt DIN EN ISO 10140-1 och DIN EN ISO 10140-3
- UV-beständighet enligt EN ISO 16474-3: 2014-02 - certifierad av ITB
- motståndskraftig mot UV-och kemisk påverkan



ITB No.  
LZM00-02259

Art.nr.	RSK nr	BVB	Modell	L	B (mm)	För skena	F <sub>a,z</sub> (N)	fp
67685130	4436235	148995	Med antiglid- och antivibrationsmatta	130 mm	130	Strut 41x21	2 500	10

*F<sub>a,z</sub> är endast brottlast, för en detaljerad lastberäkning kontakta Walravens tekniska support. I de fall en fot används i taktillämpningar är installatören skyldig att kontrollera den maximala lastkapaciteten av taket före installationen.*



## Kompletterande

Walraven Yeti® Triplex Separations Lager