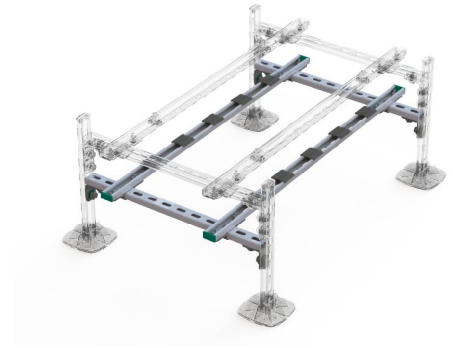
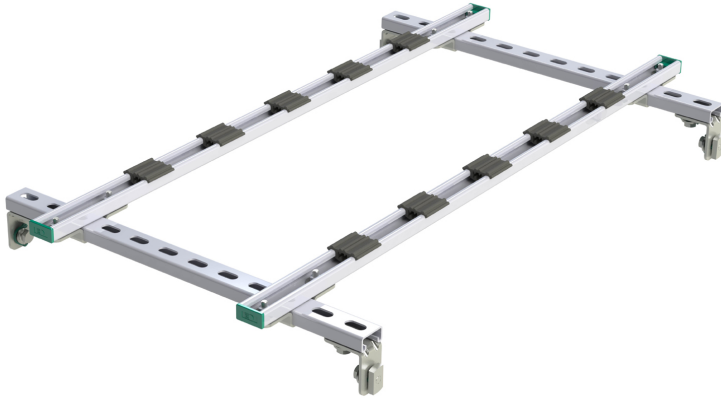


Walraven Yeti[®] 130 Påbyggnadsdel (BUP1000)

(1 04 53)

hylla för extra ballast

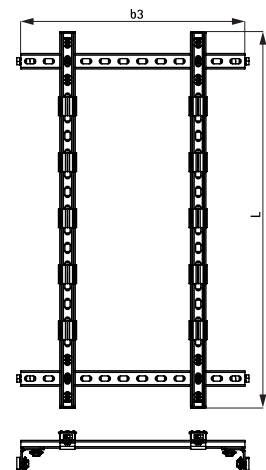


Funktioner och Fördelar

- komplett set att använda tillsammans med ■ ytbehandling:
 - BIS Yeti[®] Set (Art.no. 67685532)
 - produkten är en del av Walraven BIS UltraProtect[®] 1000 systemet
- delar för att enkelt montera en hylla för extra ballast
- lämplig för inom- och utomhusbruk
- inklusive gummiprofil av EPDM
- klarar minst 1.000 timmars saltspraytest (max 5% rödros) enligt ISO 9227
- material: stål

Art.nr.	Modell	L	B	b3	H	k	k1	F _{a,z}	fp
			(mm)	(mm)	(mm)	(mm)	(mm)	(N)	
67685522	BIS Yeti [®] Extension Level for Ballast ISO BUP	1 000 mm	751	600	42	850	621	1 500	1

*Maxlast (F_{a,z}) beroende på lastkapacitet på det trapetsformade takplåten. Före montering, bör takets lastkapacitet bekräftas av en byggnadsingenjör.
Om monteringsparametrar måste förändras vänligen kontakta Walravens tekniska helpdesk.*



Kompletterande

Walraven Yeti[®] 130 Frame Set (BUP1000)