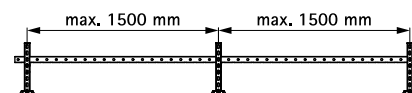
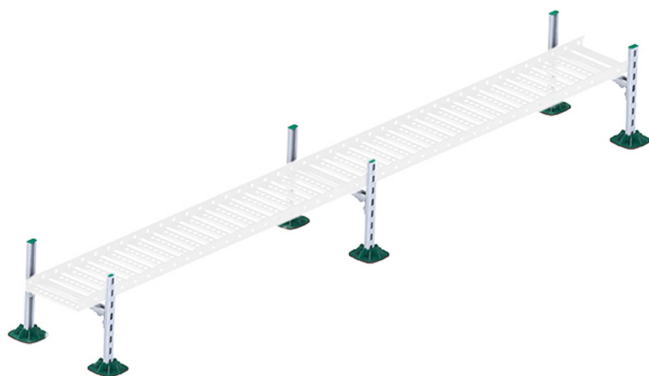


Walraven Yeti[®] 130 Set för kabeldragning på tak

(10454)

för installation av kabelstegar och kabelrännor
(BUP1000)



Funktioner och Fördelar

- set för kabeldragning på tak För installation av kabelstegar och kabelrännor
- flexibel och kostnadseffektiv lösning
- kan också användas till midre rör och ventilationskanaler
- levereras med halkskyddad och avvibrerande matta
- fastställd belastningskapacitet: beräkningar redan gjorda
- tillverkad i WPC, komposit av trä och återanvänd plast
- plastkomponenter är tillverkade av 100% återvinningsbart material
- motståndskraftig mot UV-och kemisk påverkan
- UV-beständighet enligt EN ISO 16474-3: 2014-02 - certifierad av ITB
- ytbehandling:
 - produkten är en del av Walraven BIS UltraProtect[®] 1000 systemet
 - lämplig för inom- och utomhusbruk
 - klarar minst 1.000 timmars saltspraytest (max 5% rödrost) enligt ISO 9227
- ljuddämpande
- Art.nr. 67685534 består av:
 - 6 x BIS Yeti[®] 130 inklusive halkfri antivibrationsmatta (tillverkad av gummi)
 - 9 x 0.4 m BIS RapidStrut[®] Skena 41x21 (BUP1000), kapad och avgradat
 - 6 x BIS RapidStrut[®] 90° Koppling, förmonterad och redo att använda
 - 6 x BIS RapidStrut[®] Ändskydd

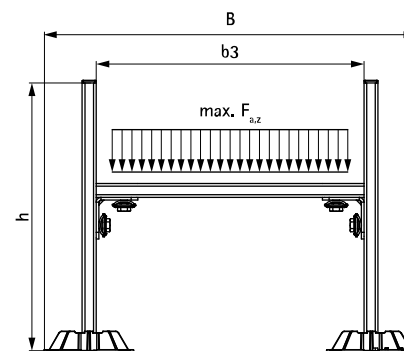


ITB No.
LZM00-02259

Art.nr.	Modell	B (mm)	b3 (mm)	h (mm)	F _{a,z} (N)	fp
67685534	BIS Yeti [®] 130 Cable Tray Set 400	551	400	400	1 500	1

Maxlast (F_{a,z}) beroende på lastkapacitet på det trapetsformade takplåten. Före montering, bör takets lastkapacitet bekräftas av en byggnadsingenjör.

Om monteringsparametrar måste förändras vänligen kontakta Walravens tekniska helpdesk.



Kompletterande

- Walraven Strut skenfäste/t-koppling (BUP1000)
- Walraven RapidStrut[®] Skena (BUP1000)
- Walraven RapidStrut[®] Koppling 90° (BUP1000)

Kompletterande

- Walraven Yeti[®] Triplex Separations Lager