

Walraven VibraTek® SA-W Gummibricka

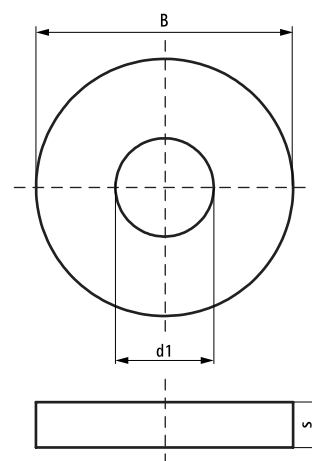
(L2 05 57)

ljuddämpande gummibricka för isolering av metall mot metall



Funktioner och Fördelar

- elastisk gummibricka som effektivt förhindrar överföring av vibrationer och ljud
- arbetstemperatur från -20 °C till 90 °C



Art.nr.	RSK nr	B (mm)	s (mm)	d1 (mm)	fp	St.fp
2801306503	8785049	17	3	6,5	200	1 000
2801308504	8785050	25	4	8,5	200	1 000
2801308508	8785051	25	8	8,5	100	500
2801310505	8785052	25	5	10,5	200	1 000
2801312506	8785053	30	5	12,5	100	500
2801316515	8785054	50	15	16,5	20	100