

## Walraven VibraTek® MS-M Fjäderdämpare

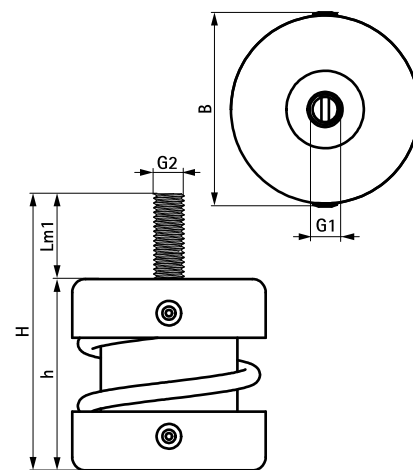
(L2 05 03)

Kompakt fjäderdämpare för lättare maskiner och applikationer



## Funktioner och Fördelar

- kompakt fjäderdämpare med in- och utvändig M8-gänga för lättare applikationer eller trånga utrymmen.
- rekommenderas för maskiner med varvtal över 1000 RPM (varv/min)
- fjäder och hölje sammansatt med stål nit
- Technical Data
  - genomsnittligt förhållande  $K_x / K_z = K_y / K_z = 1.3$
- arbetstemperatur från -90 °C till 150 °C



Art.nr.	RSK nr	B (mm)	H (mm)	h (mm)	G1	G2	Lm1 (mm)	Min. Last (N)	Max. Last (N)	Min. Valfri Last (N)	Max. Valfri Last (N)	Max. Böjning (mm)	fp
2800200150	8785004	Ø 51	73	50,5	M8	M8	22,5	25	150	30	140	12,0	50
2800200250	8785005	Ø 51	73	50,5	M8	M8	22,5	40	250	50	230	12,0	50
2800200500	8785006	Ø 51	73	50,5	M8	M8	22,5	80	500	100	450	12,0	50
2800200750	8785007	Ø 51	73	50,5	M8	M8	22,5	125	750	150	680	12,0	50
2800201000	8785008	Ø 51	73	50,5	M8	M8	22,5	125	1 000	200	980	12,0	50

Se produktdatablad för ytterligare teknisk information.