

Walraven VibraTek® MS-4 Fjäderdämpare

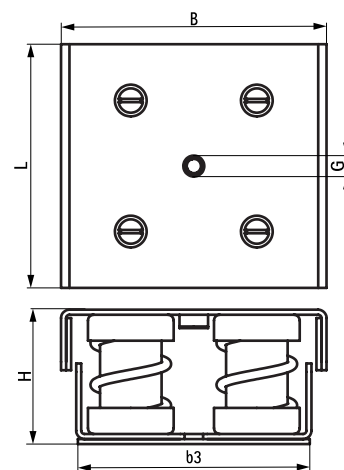
(L2 05 15)

högpresterande fjäderdämpare för medeltunga till tunga maskiner och applikationer



Funktioner och Fördelar

- rekommenderas för maskiner med låga varvtal från 600 RPM (varv/min) eller högre
- pulverlackerad för ökat korrosionsmotstånd
- invändig foam-isolering, förhindrar att skräp kommer in och skadar fjädern vid belastning
- Technical Data
 - genomsnittligt förhållande $K_x / K_z = K_y / K_z = 2.0$
- arbetstemperatur från -90 °C till 150 °C
- vinklad profil i basplattan för ökad vridstyhet
- ovala hål i basplattan underlättar justering och montage



Art.nr.	RSK nr	G	L	B	b3	H	Min. Last (N)	Max. Last (N)	Min. Valfri Last (N)	Max. Valfri Last (N)	Max. Böjning (mm)	fp
2800501000	8785022	M10	145 mm	158	140	80	100	1 000	200	900	23,0	5
2800501500	8785023	M10	145 mm	158	140	80	130	1 500	260	1 350	23,0	5
2800502000	8785024	M10	145 mm	158	140	80	200	2 000	400	1 800	23,0	5
2800503000	8785025	M10	145 mm	158	140	80	300	3 000	700	2 700	23,0	5
2800504000	8785026	M10	145 mm	158	140	80	400	4 000	800	3 600	23,0	5
2800505000	8785027	M10	145 mm	158	140	80	500	5 000	1 000	4 500	23,0	5

Se produktdatablad för ytterligare teknisk information.