

## Walraven VibraTek® MS-2X Fjäderdämpare

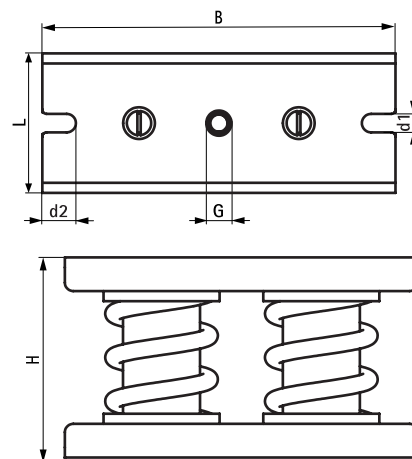
(L2 05 12)

högpresterande fjäderdämpare för medeltunga till tunga maskiner och applikationer



## Funktioner och Fördelar

- rekommenderas för maskiner med låga varvtal från 600 RPM (varv/min) eller högre
- pulverlackerad för ökat korrosionsmotstånd
- invändig foam-isolering, förhindrar att skräp kommer in och skadar fjädern vid belastning
- Technical Data
  - förhållande  $K_x / K_z = 0.98$
  - förhållande  $K_x / K_z = 1.4$
- arbetstemperatur från  $-90\text{ °C}$  till  $150\text{ °C}$
- vinklad profil i basplattan för ökad vridstyhet
- ovala hål i basplattan underlättar justering och montage



Art.nr.	RSK nr	G	L	B	H	d1	d2	Min. Last (N)	Max. Last (N)	Min. Valfri Last (N)	Max. Valfri Last (N)	Max. Böjning (mm)	fp
2802003000	8785098	M12	83 mm	210	122	11	20	300	3 000	600	2 760	25,0	5
2802004000	8785099	M12	83 mm	210	122	11	20	400	4 000	800	3 680	25,0	5
2802006000	8785100	M12	83 mm	210	122	11	20	600	6 000	1 200	5 520	25,0	5
2802008000	8785101	M12	83 mm	210	122	11	20	800	8 000	1 600	7 360	25,0	5
2802010000	8785102	M12	83 mm	210	122	11	20	1 000	10 000	2 000	9 200	25,0	5
2802012000	8785103	M12	83 mm	210	122	11	20	1 200	12 000	2 400	11 040	25,0	5

Se produktdatablad för ytterligare teknisk information.